



Ce document a été mis en ligne par l'organisme [FormaV](#)®

Toute reproduction, représentation ou diffusion, même partielle, sans autorisation préalable, est strictement interdite.

Pour en savoir plus sur nos formations disponibles, veuillez visiter :

www.formav.co/explorer

BREVET PROFESSIONNEL

PLÂTRERIE

ET

PLAQUE

**ÉPREUVE DE
MATHÉMATIQUES
(E4 U40)**

Ce sujet comporte 4 pages.

La page 4 est une annexe à remettre avec votre copie d'examen.

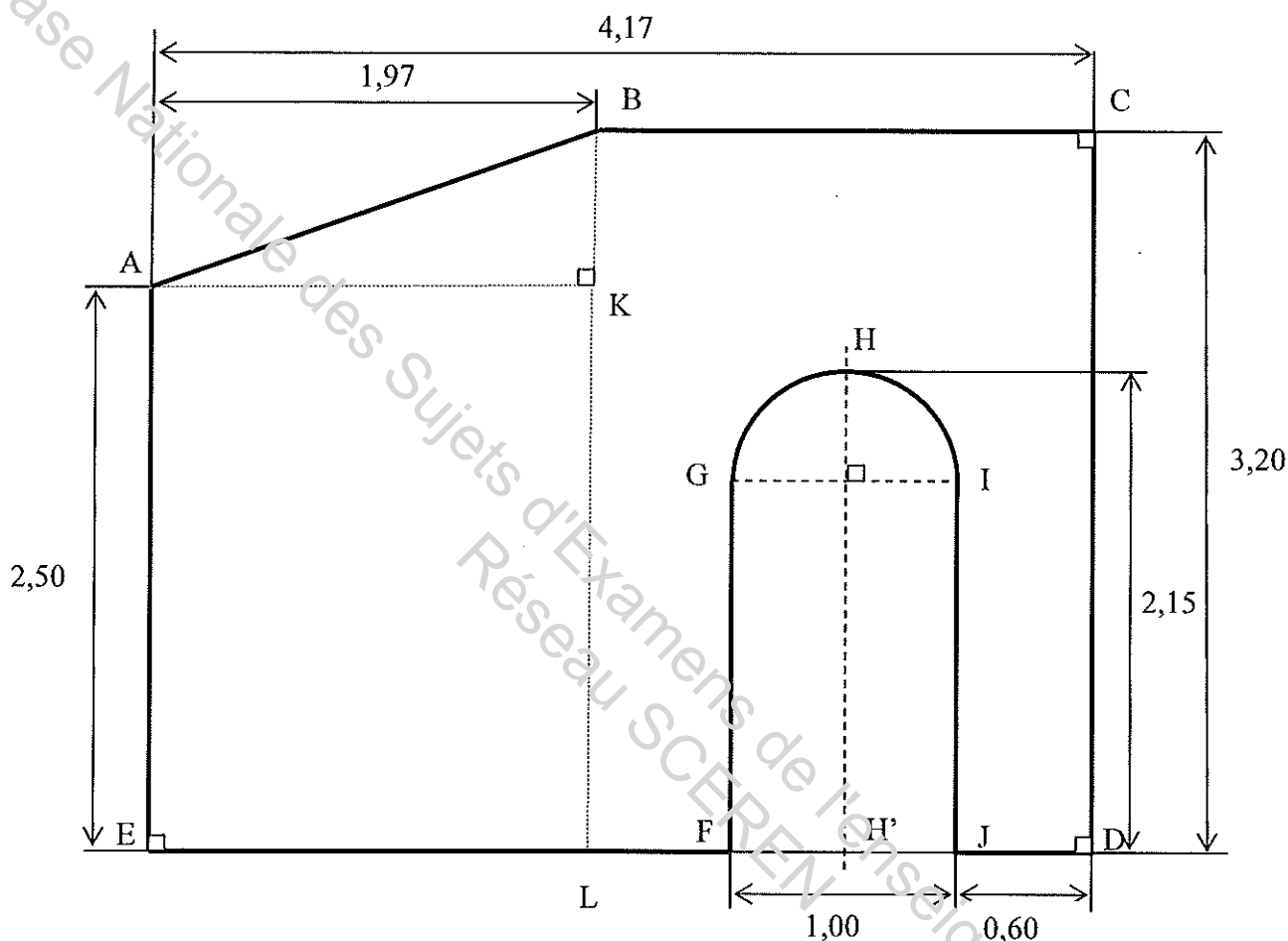
L'usage des instruments de calcul est autorisé conformément à la circulaire 99-186 du 16 novembre 1999

PILOTAGE NATIONAL	SESSION : 2010	SUJET	
EXAMEN :	BP Plâtrerie et plaque		
Intitulé de l'épreuve :	E4 U40 Mathématiques		
7BPE4B01 S.doc	Durée : 1 heure	Coefficient : 1	Page 1 / 4

EXERCICE 1 : (13 points)

Dans le cadre d'une rénovation, un artisan doit bâtir une cloison (représentée par la figure EABCD sur le schéma ci-dessous) en brique plâtrière et l'enduire sur une face d'un centimètre d'épaisseur.

Les cotes sont exprimées en mètre et la droite HH' est un axe de symétrie de la figure FGHIJ.



Le schéma n'est pas à l'échelle.

- Déterminer, en mètre la longueur BK.
- Calculer, en mètre (arrondi au centième), la longueur AB.
- Calculer la pente du rampant et l'exprimer en pourcentage (arrondi au dixième).
- Donner la valeur de l'angle \widehat{BAK} en degré (arrondi à l'unité).
- Calculer, en mètre carré (arrondi au centième), l'aire de la figure ABCDE sans tenir compte de l'ouverture FGHIJ.
- Calculer, en mètre carré (arrondi au centième) l'aire de l'ouverture FGHIJ composée d'un rectangle et d'un demi-disque.
- En déduire, en mètre carré (arrondi au centième) l'aire de la surface à bâtir.

On cherche à déterminer le nombre de briques nécessaire pour construire une cloison de $10,61 \text{ m}^2$ (sans tenir compte des joints). Les dimensions exprimées en centimètres d'une brique sont $20 \times 40 \times 4$ (où le chiffre 4 correspond à l'épaisseur de la brique).

8. Calculer le nombre de briques nécessaires (arrondi à l'unité) pour bâtir la cloison.

9. Au moment de la construction, les pertes sont évaluées à 7 %. En déduire le nombre total de briques nécessaires (arrondi à l'unité) en tenant compte de cette perte.

Le rendement d'un sac de plâtre est de $3,7 \text{ m}^2$ par centimètre d'épaisseur.

10. Calculer le nombre de sacs de plâtre nécessaires (arrondi à l'unité) pour réaliser un enduit d'un centimètre d'épaisseur.

EXERCICE 2 : (7 points)

Pour réaliser un enduit, un client contacte deux artisans.

On se propose de comparer leur méthode de facturation.

- Le premier artisan facture 7 euros le m^2 d'enduit, fournitures et main d'œuvre comprises.
- Le deuxième artisan propose un forfait main d'œuvre à 40 euros pour l'ensemble du chantier auquel il ajoute 2 euros par m^2 d'enduit.

On désigne par x l'aire d'enduit (en m^2) réalisée par l'artisan et y la dépense du client en €.

1. Étude du devis du premier artisan.

- Compléter le *tableau 1* situé sur l'**annexe page 4**.
- Les grandeurs du *tableau 1* sont-elles proportionnelles ? Justifier la réponse.
- Placer dans le repère de l'**annexe page 4**, les points de coordonnées $(x ; y)$ du *tableau 1* et tracer la droite \mathcal{D}_1 correspondante.

2. Étude du devis du deuxième artisan.

- Compléter le *tableau 2* situé sur l'**annexe page 4**.
- Placer dans le repère de l'**annexe page 4**, les points de coordonnées $(x ; y)$ du *tableau 2* et tracer la droite \mathcal{D}_2 correspondante.

3. Comparaison des deux devis.

- Déterminer graphiquement les coordonnées du point I d'intersection des deux droites.
- Déterminer graphiquement pour quelles valeurs de l'aire (en m^2) de la surface à enduire le premier artisan propose une solution plus avantageuse.

ANNEXE
(à remettre avec la copie)

1. Étude du devis du premier artisan.

Tableau 1 :

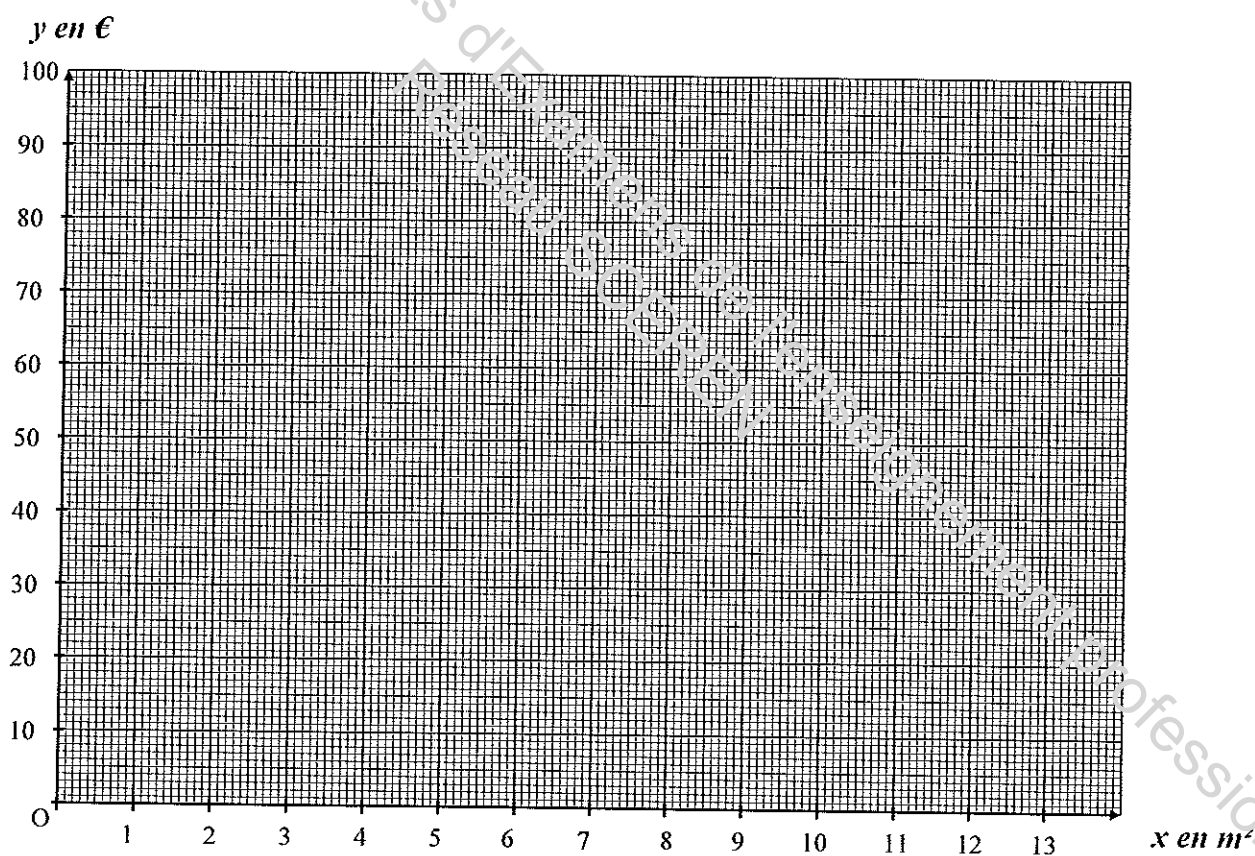
Aire d'enduit en m^2 (x)	2	4	8	12
Dépense client en € (y)				

2. Étude du devis du deuxième artisan.

Tableau 2 :

Aire d'enduit en m^2 (x)	2	4	8	12
Dépense client en € (y)				

Repère :



Copyright © 2026 FormaV. Tous droits réservés.

Ce document a été élaboré par FormaV® avec le plus grand soin afin d'accompagner chaque apprenant vers la réussite de ses examens. Son contenu (textes, graphiques, méthodologies, tableaux, exercices, concepts, mises en forme) constitue une œuvre protégée par le droit d'auteur.

Toute copie, partage, reproduction, diffusion ou mise à disposition, même partielle, gratuite ou payante, est strictement interdite sans accord préalable et écrit de FormaV®, conformément aux articles L.111-1 et suivants du Code de la propriété intellectuelle. Dans une logique anti-plagiat, FormaV® se réserve le droit de vérifier toute utilisation illicite, y compris sur les plateformes en ligne ou sites tiers.

En utilisant ce document, vous vous engagez à respecter ces règles et à préserver l'intégrité du travail fourni. La consultation de ce document est strictement personnelle.

Merci de respecter le travail accompli afin de permettre la création continue de ressources pédagogiques fiables et accessibles.