



Ce document a été mis en ligne par l'organisme [FormaV](#)®

Toute reproduction, représentation ou diffusion, même partielle, sans autorisation préalable, est strictement interdite.

Pour en savoir plus sur nos formations disponibles, veuillez visiter :

www.formav.co/explorer

BREVET PROFESSIONNEL PLÂTRERIE PLAQUE

EPREUVE E4 MATHEMATIQUES

SESSION 2009

Ce sujet comporte **6** pages numérotées de 2/6 à 6/6

Cette épreuve comprend trois parties indépendantes :

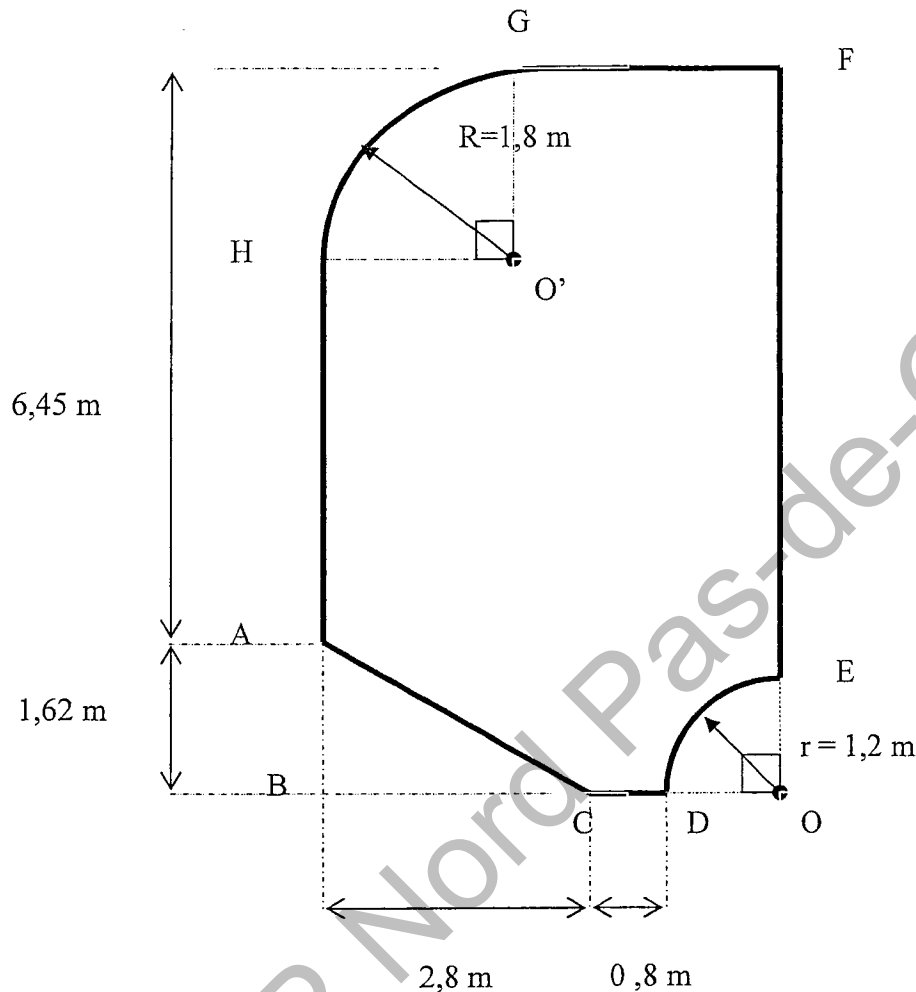
- I) Géométrie sur 8 points
- II) Equations et calcul numérique sur 6 points
- II) Fonctions sur 6 points

L'usage de la calculatrice est autorisé (cf C 99-186 du 16/11/99, RLR 540-0 et 800-0)

PILOTAGE NATIONAL	SESSION : 2009	
EXAMEN : BP Plâtrerie plaque		
Intitulé de l'épreuve : E4 U40 Mathématiques		
Type : SUJET	Durée : 1 heure	Coefficient : 1
		N° de page / total 1 / 6

I) GEOMETRIE : (8 points)

La salle de réunion d'un centre de formation est schématisée par le dessin ci-dessous.
Les côtes sont en mètres (m).



Le schéma n'est pas à l'échelle

Pour les besoins d'une rénovation et d'une insonorisation de cette salle, un artisan plâtrier doit réaliser le doublage de cette pièce en plaques de plâtre de type Placostil, le plafond en plaques de type Placosilence et mettre en place une corniche.

La hauteur sous plafond de cette pièce est de 2,65 m.

Pour chaque question, faire figurer les étapes du calcul.

PILOTAGE NATIONAL		SESSION : 2009	
EXAMEN :			
BP Plâtrerie plaque			
Intitulé de l'épreuve :			
E4 U40 Mathématiques			
Type :	Durée :	Coefficient :	N° de page / total
SUJET	1 heure	1	2 / 6

La hauteur sous plafond de cette pièce est de 2,65 m.

Pour chaque question, faire figurer les étapes du calcul.

1°) Calculer la mesure du segment $[AC]$ au mm près.

2°) Calculer au degré près la mesure de l'angle \widehat{ACB} . En déduire la mesure des angles \widehat{HAC} et \widehat{ACD} .

3°) Calculer la mesure de la longueur des arcs de cercle \widehat{DE} et \widehat{HG} au mm près par excès.

4°) Calculer le périmètre $ACDEFGHA$ de la salle de réunion au dm près par excès.

5°) Calculer, au m^2 près par excès, l'aire totale du doublage. (On ne tiendra pas compte d'éventuelles ouvertures)

6°) Calculer, en m^2 à 10^{-2} près, les aires A_1 et A_2 des secteurs circulaires $O'HG$ et ODE .

7°) Calculer l'aire A_3 du triangle ABC en m^2 à 10^{-2} près.

8°) Calculer au m^2 près par excès l'aire totale du plafond de cette salle de réunion.

PILOTAGE NATIONAL	SESSION : 2009	
EXAMEN : BP Plâtrerie plaque		
Intitulé de l'épreuve : E4 U40 Mathématiques		
Type : SUJET	Durée : 1 heure	Coefficient : 1
		N° de page / total 3 / 6

II) EQUATIONS et CALCUL NUMERIQUE : (6 points)

Pour la construction de deux pavillons un artisan plâtrier a réalisé deux commandes de plaques de plâtre dont les dimensions standards sont 1200 mm × 2500 mm.

La première facture d'un montant total hors taxe de 2238,40 € correspond à 128 plaques de BA13 et 48 plaques de type Placomarine pour locaux humides.

La deuxième pour un montant hors taxe de 2179,20 € correspond à 160 plaques de BA13 et 32 plaques de PLacomarine.

1°) On se propose de calculer le prix hors taxe d'une plaque de BA13 et celui d'une plaque de type Placomarine.

On désignera par x le prix d'une plaque de BA13 et par y le prix d'une plaque de type Placomarine.

a) Montrer que les deux factures précédentes peuvent être exprimées par le système d'équations à deux inconnues suivant :

$$\begin{cases} 8x + 3y = 139,90 \\ 5x + y = 68,10 \end{cases}$$

b) Résoudre ce système d'équations

c) En déduire le prix d'une plaque de BA13 et celui d'une plaque Placomarine.

2°) Pour chacun des deux types de plaques, calculer le prix hors taxe d'un mètre carré.

3°) Calculer le montant toutes taxes comprises (T.T.C.) des deux factures précédentes.
(La T.V.A = 19,6 % du prix hors taxe)

III) FONCTIONS : (6 points)

On désigne par x le montant hors taxe d'une facture et par y son montant toute taxe comprise.
La T.V.A en vigueur est 19,6 % du prix hors taxe.

1) Exprimer le montant toute taxe comprise y en fonction du montant hors taxe x par une relation simple.

2) Représenter graphiquement sur l'annexe en page 6 la fonction obtenue pour $0 \leq x \leq 3000$
Prendre pour échelle graphique en abscisse et en ordonnée 1 cm pour 200 €

3) Donner, par lecture graphique le montant toute taxe comprise d'une facture d'un montant hors taxe de 1800 €. Laisser apparents les traits utiles à la lecture.

PILOTAGE NATIONAL	SESSION : 2009	
EXAMEN : BP Plâtrerie plaque		
Intitulé de l'épreuve : E4 U40 Mathématiques		
Type : SUJET	Durée : 1 heure	Coefficient : 1
		N° de page / total 4 / 6

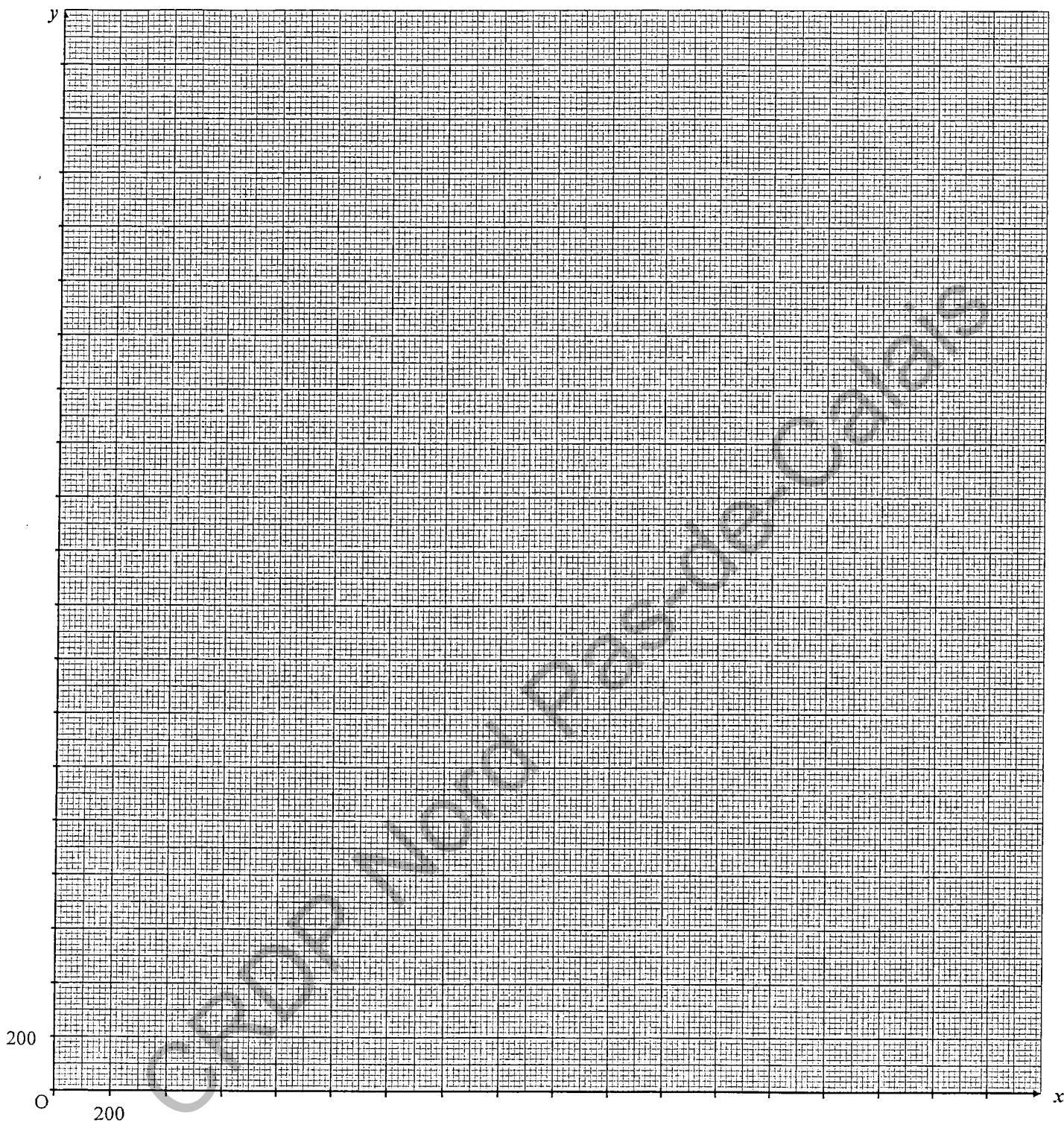
4) Donner, par lecture graphique le montant hors taxe correspondant à une facture toute taxe comprise de 2500 €. Laisser apparents les traits de construction.

5) Exprimer x (le montant HT) en fonction de y (le montant T.T.C.), puis retrouver par le calcul le résultat de la question précédente (4).

CRDP Nord Pas-de-Calais

PILOTAGE NATIONAL	SESSION : 2009	
<i>EXAMEN :</i> BP Plâtrerie plaque		
Intitulé de l'épreuve : E4 U40 Mathématiques		
Type : SUJET	Durée : 1 heure	Coefficient : 1
		N° de page / total 5 / 6

ANNEXE : GRAPHIQUE III) 2) A joindre avec la copie



PILOTAGE NATIONAL		SESSION : 2009		
EXAMEN : BP Plâtrerie plaque				
Intitulé de l'épreuve : E4 U40 Mathématiques				
Type :	Durée :	Coefficient :	N° de page / total	
SUJET	1 heure	1	6 / 6	

Copyright © 2026 FormaV. Tous droits réservés.

Ce document a été élaboré par FormaV® avec le plus grand soin afin d'accompagner chaque apprenant vers la réussite de ses examens. Son contenu (textes, graphiques, méthodologies, tableaux, exercices, concepts, mises en forme) constitue une œuvre protégée par le droit d'auteur.

Toute copie, partage, reproduction, diffusion ou mise à disposition, même partielle, gratuite ou payante, est strictement interdite sans accord préalable et écrit de FormaV®, conformément aux articles L.111-1 et suivants du Code de la propriété intellectuelle. Dans une logique anti-plagiat, FormaV® se réserve le droit de vérifier toute utilisation illicite, y compris sur les plateformes en ligne ou sites tiers.

En utilisant ce document, vous vous engagez à respecter ces règles et à préserver l'intégrité du travail fourni. La consultation de ce document est strictement personnelle.

Merci de respecter le travail accompli afin de permettre la création continue de ressources pédagogiques fiables et accessibles.