



Ce document a été mis en ligne par l'organisme [FormaV](#)®

Toute reproduction, représentation ou diffusion, même partielle, sans autorisation préalable, est strictement interdite.

Pour en savoir plus sur nos formations disponibles, veuillez visiter :

www.formav.co/explorer

CORRIGE

Ces éléments de correction n'ont qu'une valeur indicative. Ils ne peuvent en aucun cas engager la responsabilité des autorités académiques, chaque jury est souverain.

BP PLÂTRERIE ET PLAQUE

E3 : TRAVAUX SPÉCIFIQUES À CARACTÈRE TECHNIQUE ET DÉCORATIF

DOSSIER CORRIGÉ

SESSION 2014

Base Nationale des Sujets d'Examens de l'enseignement professionnel
Réseau Canopé

BP PLÂTRERIE ET PLAQUE	Session 2014		CORRIGÉ
E3 : TRAVAUX SPÉCIFIQUES A CARACTÈRE TECHNIQUE ET DÉCORATIF	Code : 14BPNA01		
Nature : ÉCRIT ET PRATIQUE	Durée : 4 h00	Coef : 7	Page C1/4

Question n°1.**/10 pts.**

Rédiger le mode opératoire nécessaire à la réalisation de l'ouvrage en faisant apparaître :

- La conception du calibre.
- La réalisation de la moulure.

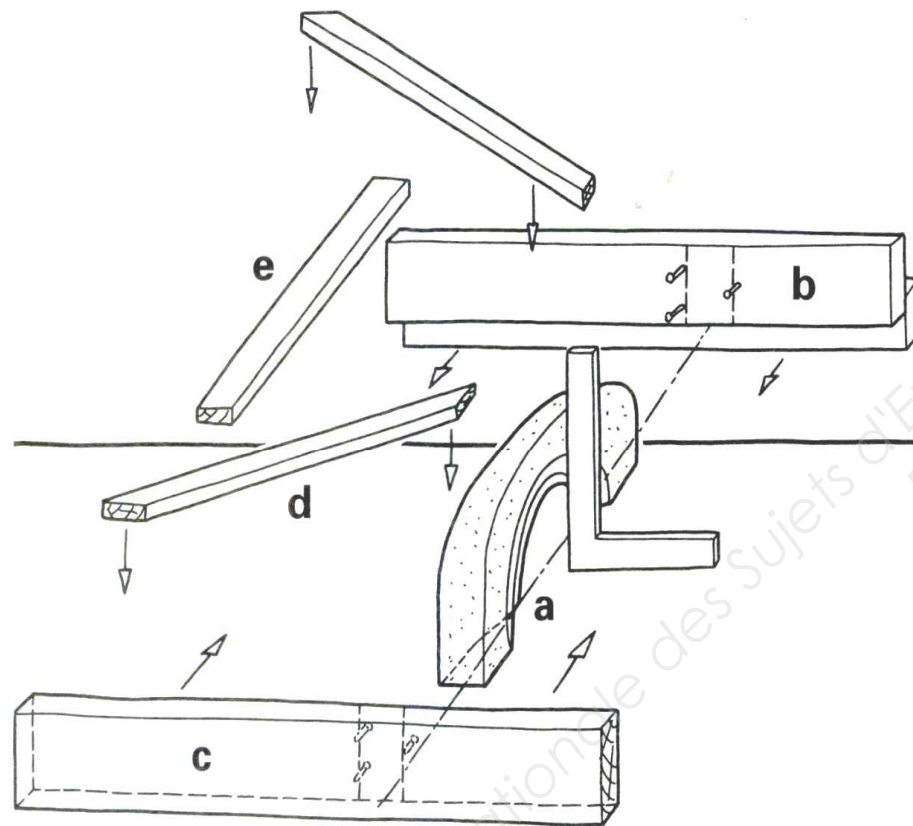
N° des phases	Phases de travail.
1	Tracer et découper le zinc, d'après le profil de la moulure.
2	Tracer et découper le support bois et fixer le zinc sur le calibre.
3	Découper le bois pour la fabrication du traîneau et assemblage de l'ensemble.
4	Préparer la table et gâcher du pâtre à mouler. Tracer l'emplacement de la moulure sur la table et déposer de la barbotine pour faciliter le décollement.
5	Lorsque le plâtre commence à faire prise, le déposer sur la table, armer la moulure de filasse et passer le calibre pour lui donner forme, en répétant l'opération jusqu'à obtenir une finition parfaite. Décoller la moulure avec précaution, après la prise du plâtre.
6	Tracer l'emprise du cadre, sur le support, voire également sur la table pour une découpe en partie haute à main levée.
7	Couper la moulure en respectant le tracé du cadre.
8	Rayer la plaque de plâtre à l'emplacement de la moulure, gâcher de la colle, encoller et poser suivant le tracé.
9	Raccorder les profils et les joints en périphérie de moulure.
10	Faire disparaître les tracés et reboucher les éventuels trous de pointes mis en pour le maintien de la moulure.
11	Nettoyer et ranger le matériel.

Question n°2.

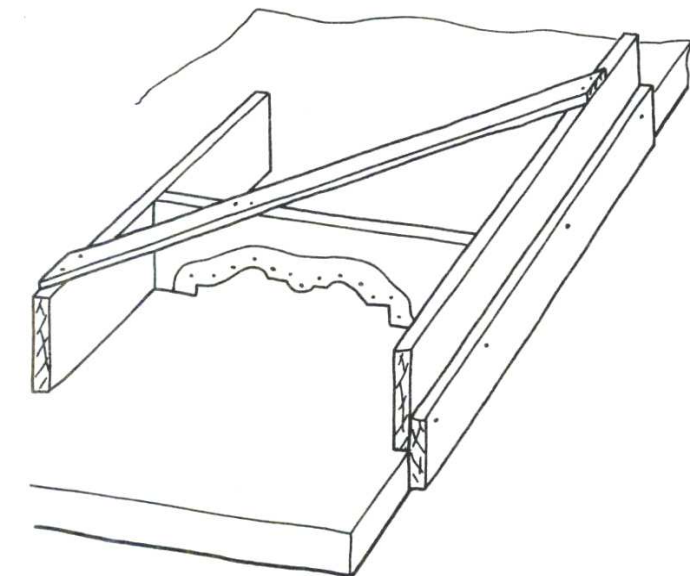
/ 10 pts.

Repérer et nommer les éléments constituant le calibre pour traîner une moulure.
Indiquer les réponses dans le tableau ci-dessous.

repère	Nom des éléments
a	Profil enchâssé.
b	Sabot formant feuillure.
c	Sabot simple.
d	Jambette de triangulation.
e	Jambette d'écartement.



Vue du calibre éclaté



Vue du calibre assemblé

BARÈME DE NOTATION

Travaux décoratifs.			
Les capacités:	Critères d'évaluation :	Tolérances :	Note :
Implanter un ouvrage, tracer.	Le tracé respecte le plan.	Respect des cotes : 2 mm	05
		Aplomb : 2 mm sur hauteur du cadre.	05
		Niveau : 2 mm.	05
	Arc surbaissé : respect du tracé et régularité		05
Restaurer, raccorder, reconstituer un élément décoratif.	Les gabarits respectent le profil. L'aspect de l'élément décoratif est uniforme. Confection du calibre : le gabarit est conforme au profil du plan.		10
	Aspect de la moulure : la surface est propre et sans rayures.		10
Assembler et poser.	Les angles sont correctement profilés. Profils et raccords : l'ensemble est propre		20
Établir un mode opératoire.	La chronologie des opérations est logique et correspond au problème posé.		10
Reconstituer un élément décoratif.	Les guides sont correctement positionnés. Les éléments constitutifs sont clairement repérés		10
Total général			80
Total			20

Base Nationale des Sujets d'Examens de l'enseignement professionnel
Réseau Canopé

Copyright © 2026 FormaV. Tous droits réservés.

Ce document a été élaboré par FormaV® avec le plus grand soin afin d'accompagner chaque apprenant vers la réussite de ses examens. Son contenu (textes, graphiques, méthodologies, tableaux, exercices, concepts, mises en forme) constitue une œuvre protégée par le droit d'auteur.

Toute copie, partage, reproduction, diffusion ou mise à disposition, même partielle, gratuite ou payante, est strictement interdite sans accord préalable et écrit de FormaV®, conformément aux articles L.111-1 et suivants du Code de la propriété intellectuelle. Dans une logique anti-plagiat, FormaV® se réserve le droit de vérifier toute utilisation illicite, y compris sur les plateformes en ligne ou sites tiers.

En utilisant ce document, vous vous engagez à respecter ces règles et à préserver l'intégrité du travail fourni. La consultation de ce document est strictement personnelle.

Merci de respecter le travail accompli afin de permettre la création continue de ressources pédagogiques fiables et accessibles.