



Ce document a été mis en ligne par l'organisme [FormaV](#)®

Toute reproduction, représentation ou diffusion, même partielle, sans autorisation préalable, est strictement interdite.

Pour en savoir plus sur nos formations disponibles, veuillez visiter :

[www.formav.co/explorer](http://www.formav.co/explorer)

**SUJET**

**PLÂTRERIE ET PLAQUE**

**E3**

**Épreuve E3 - Travaux spécifiques à caractère technique ou décoratif**

**Sujet et mode opératoire**

| Page | Contenu                          | Consignes   |
|------|----------------------------------|---|
| 1/4  | Page de garde                    | Le mode opératoire est rédigé par le candidat en début d'épreuve, dans une salle annexe (1/2 h). Il est détaché de la liasse « sujet » et remis aux surveillants. |
| 2/4  | Plans +Partie pratique           |   |
| 3/4  | Partie écrite et mode opératoire |   |
| 4/4  | Evaluation                       |   |

|   |                            |               |                  |                              |
|---|----------------------------|---------------|------------------|------------------------------|
| SUJET NATIONAL  | Session<br>2010            | Code<br>E3    |                  |                              |
| Examen et spécialité<br>BP PLÂTRERIE ET PLAQUE                                  |                            |               |                  |                              |
| Intitulé de l'épreuve<br>TRAVAUX SPECIFIQUES A CARACTERE TECHNIQUE ET DECORATIF |                            |               |                  |                              |
| Type<br>SUJET   | Facultatif : date et heure | Durée<br>4H00 | Coefficient<br>3 | N° de page / total<br>S 1 /4 |

## Épreuve E3 - Travaux spécifiques à caractère technique ou décoratif

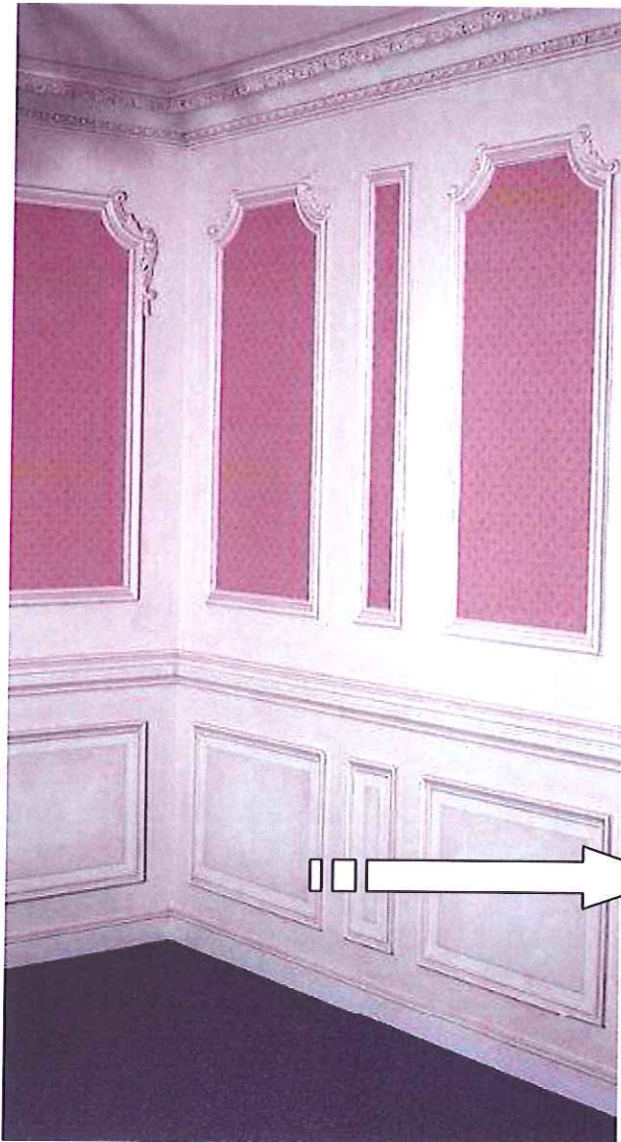
### Partie pratique

À la suite de travaux de restauration, un élément décoratif existant mouluré a été dégradé pendant les travaux. Vous devez le restaurer :

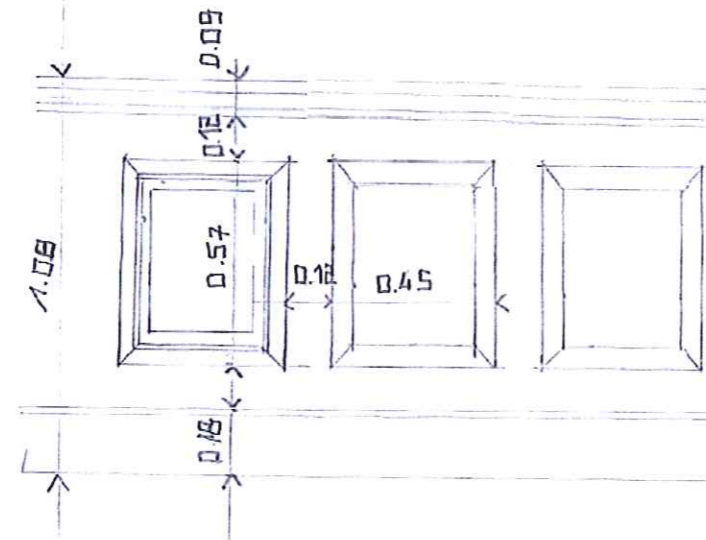
On demande :

- De réaliser cette moulure, en fabricant d'une part un gabarit à partir du dessin en coupe.
- De traîner sur table plusieurs longueurs de moulure droite.
- De fabriquer à l'identique ces longueurs de moulure (plâtre + filasse).
- De tracer, de coller et reconstituer ces éléments décoratifs aux cotes et formes précisées sur le plan.

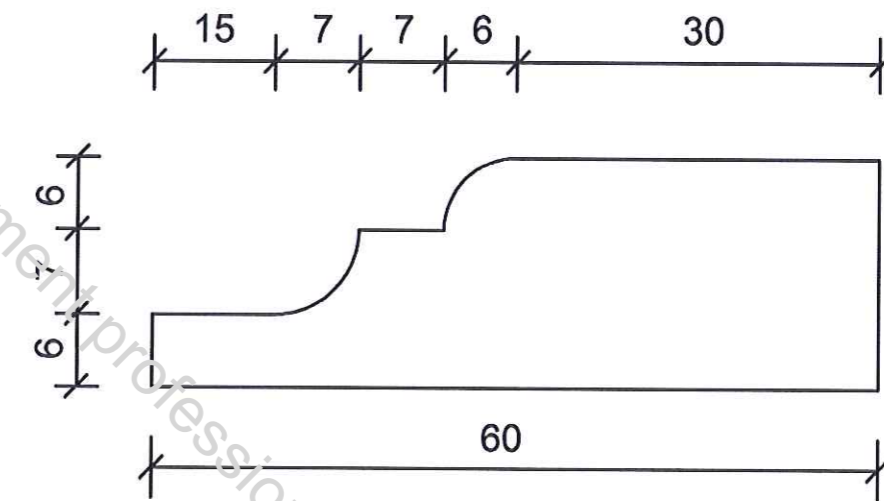
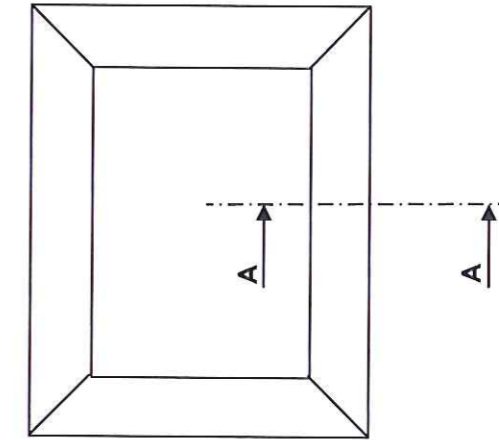
Photo du chantier



DETAIL 1



COUPE AA



Examen et spécialité : BP PLÂTRERIE ET PLAQUE

Rappel codage

E3

Intitulé de l'épreuve :

TRAVAUX SPECIFIQUES A CARACTERE TECHNIQUE ET DECORATIF

N° de page

S 2/4

Épreuve E3 - Travaux spécifiques à caractère technique ou décoratif  
Partie écrite

**MODE OPÉRATOIRE**

À compléter et à rendre en début d'épreuve (temps alloué : 30 min).

Numéro candidat : .....

Afin de restaurer, raccorder, reconstituer un élément décoratif ,on demande :

Dans un temps de 30 minutes :

Question n°1 :

Quels sont les différents éléments qui composent le traîneau ?

.....  
.....  
.....

Note : ..... /2

Question n°2 :

Quelle est la composition de la barbotine ?

.....  
.....

Note : ..... /3

Question n°3 :

Etablir le mode opératoire complet (gabarit + pose) concernant la restauration du motif décoratif.

| N° | OPERATIONS |
|----|------------|
| 1  |            |
| 2  |            |
| 3  |            |
| 4  |            |
| 5  |            |
| 6  |            |
| 7  |            |
| 8  |            |
| 9  |            |
| 10 |            |

Note : ...../10

|   |                     |
|---|---------------------|
| Examen et spécialité : BP PLÂTRERIE ET PLAQUE                                     | Rappel codage<br>E3 |
| Intitulé de l'épreuve :<br>TRAVAUX SPECIFIQUES A CARACTERE TECHNIQUE ET DECORATIF | N° de page<br>S 3/4 |

# Évaluation

| Désignation des ouvrages                      | Note maxi   | Notes |
|---|-------------|-------|
| Organisation du poste de travail              | /5          |       |
| Cotation                                      | /10         |       |
| Précision du zinc                             | /20         |       |
| Précision du traîneau (équerrage, assemblage) | /10         |       |
| Qualité de la moulure                         | /20         |       |
| Qualité de pose (coupe, assemblage)           | /10         |       |
| Finition de l'ensemble                        | /10         |       |
| <b>Total partie pratique</b>                  | <b>/85</b>  |       |
| <b>Total partie écrite</b>                    | <b>/15</b>  |       |
| <b>TOTAL</b>                                  | <b>/100</b> |       |
| <b>TOTAL</b>                                  | <b>/20</b>  |       |

|   |                     |
|---|---------------------|
| Examen et spécialité : BP PLÂTRERIE ET PLAQUE                                     | Rappel codage<br>E3 |
| Intitulé de l'épreuve :<br>TRAVAUX SPECIFIQUES A CARACTERE TECHNIQUE ET DECORATIF | N° de page<br>S 4/4 |

Copyright © 2026 FormaV. Tous droits réservés.

Ce document a été élaboré par FormaV® avec le plus grand soin afin d'accompagner chaque apprenant vers la réussite de ses examens. Son contenu (textes, graphiques, méthodologies, tableaux, exercices, concepts, mises en forme) constitue une œuvre protégée par le droit d'auteur.

Toute copie, partage, reproduction, diffusion ou mise à disposition, même partielle, gratuite ou payante, est strictement interdite sans accord préalable et écrit de FormaV®, conformément aux articles L.111-1 et suivants du Code de la propriété intellectuelle. Dans une logique anti-plagiat, FormaV® se réserve le droit de vérifier toute utilisation illicite, y compris sur les plateformes en ligne ou sites tiers.

En utilisant ce document, vous vous engagez à respecter ces règles et à préserver l'intégrité du travail fourni. La consultation de ce document est strictement personnelle.

Merci de respecter le travail accompli afin de permettre la création continue de ressources pédagogiques fiables et accessibles.