



Ce document a été mis en ligne par l'organisme [FormaV](#)®

Toute reproduction, représentation ou diffusion, même partielle, sans autorisation préalable, est strictement interdite.

Pour en savoir plus sur nos formations disponibles, veuillez visiter :

[www.formav.co/explorer](http://www.formav.co/explorer)

**BP**

PLÂTRERIE ET PLAQUE

**E2**

**ATTENTION :**  
Correction en cours d'épreuve

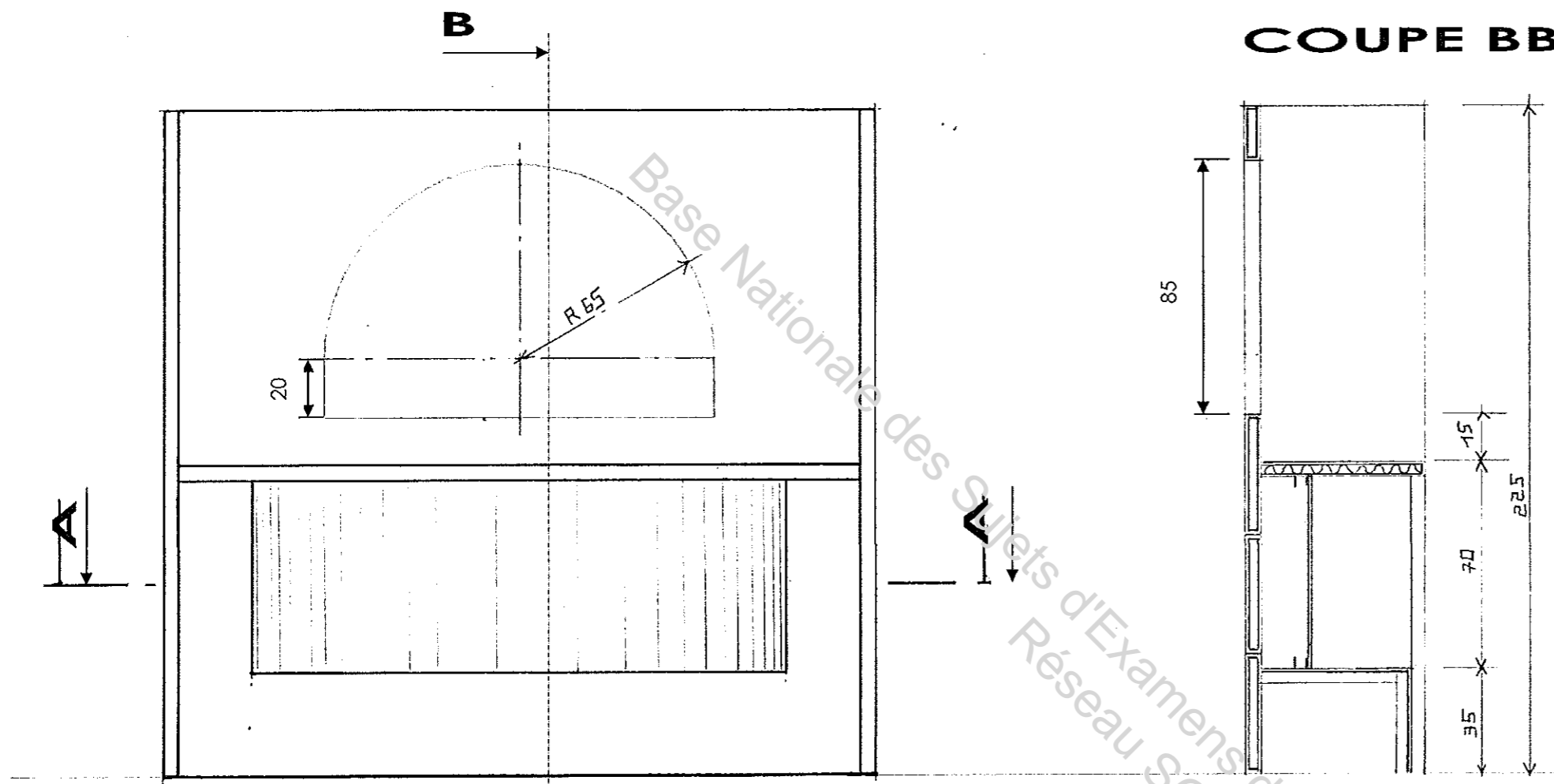
**Epreuve E 2 – Réalisation et mise en œuvre**

**SUJET**

Page	Contenu
1/1	Page de garde
2/2	Plans + perspective
3/3	Présentation ouvrage
4/4	Évaluation

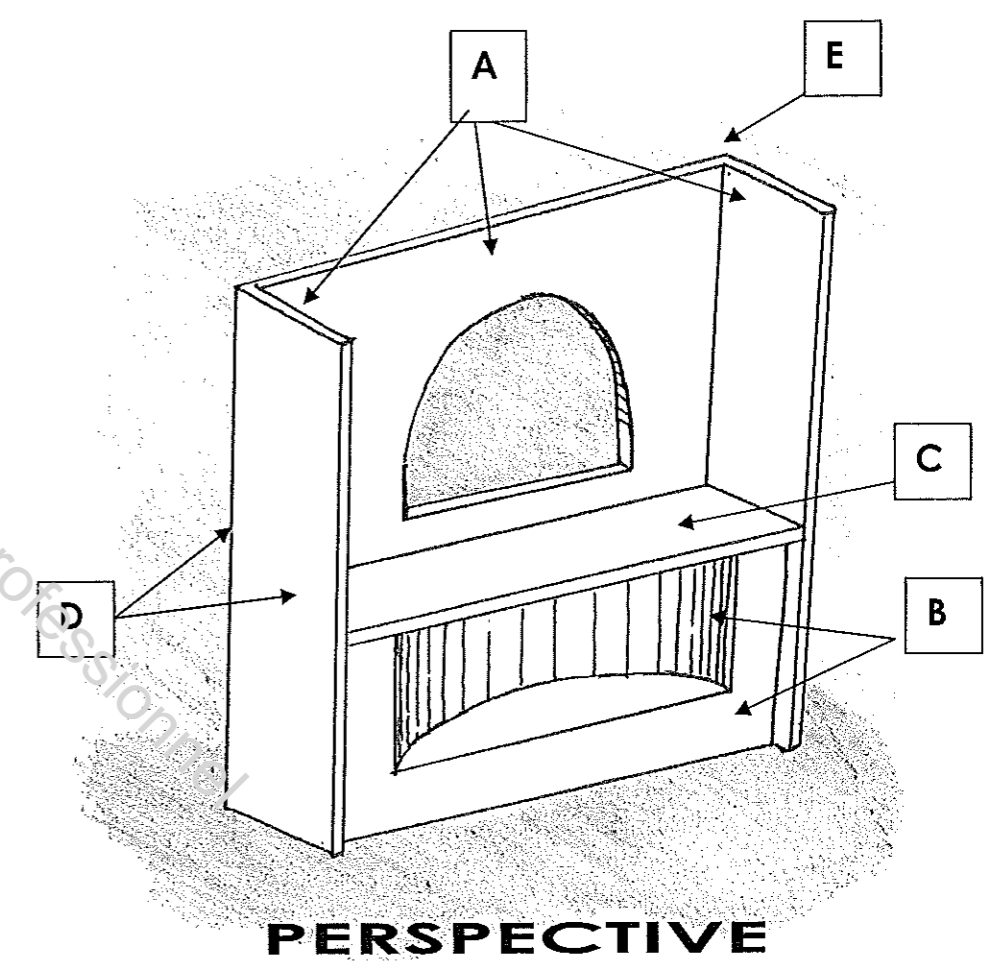
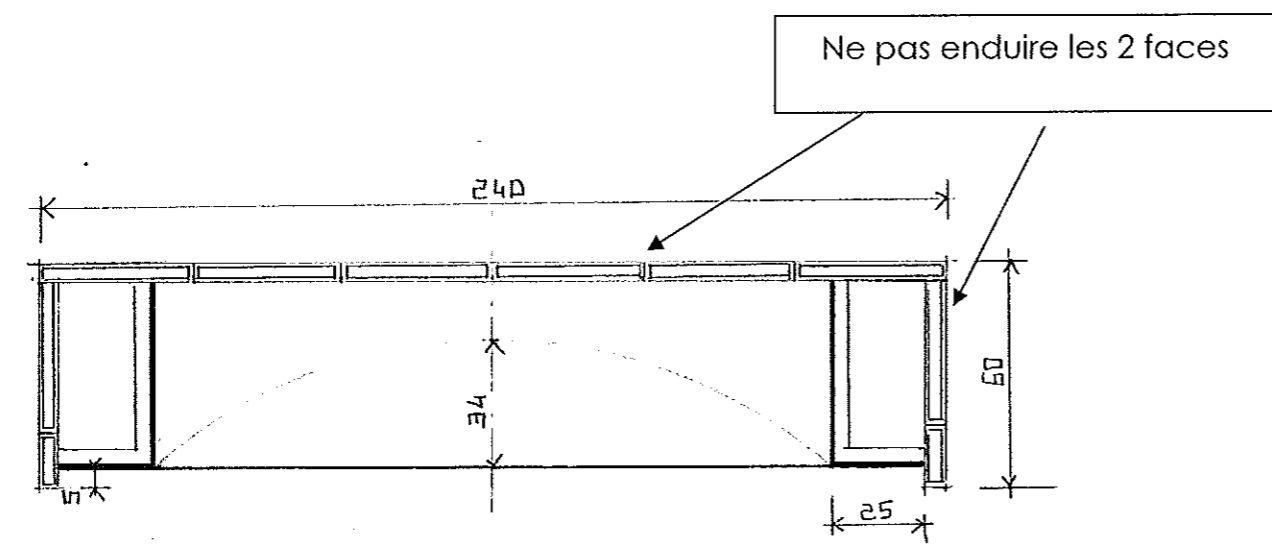
SUJET NATIONAL		Session 2010	Code E2	
Examen et spécialité BP PLÂTRERIE ET PLAQUE				
Intitulé de l'épreuve REALISATION ET MISE EN OEUVRE				
Type SUJET	Facultatif : date et heure	Durée 20H00	Coefficient 7	N° de page / total S 1/4

**SUJET**



- A** Brique plâtrière+ plâtre allégé
- B** Plaque de plâtre + bande à joint
- C** Plaque alvéolaire + bande à joint
- D** Plâtre gratté

**VUE DE FACE**



Examen et spécialité : BP PLÂTRERIE ET PLAQUE	Rappel codage E2
Intitulé de l'épreuve : REALISATION ET MISE EN OEUVRE	N° de page S 2/4

## E2 : REALISATION ET MISE EN ŒUVRE PARTIES BRIQUES ET PLATRE DE L'OUVRAGE

### DESCRIPTIF DES TRAVAUX :

#### La construction :

L'ensemble de l'ouvrage sera construit avec des briques type carrée 4x40x39.5 cm, suivant les indications du plan, elles seront hourdées au plâtre type batibric ou similaire.

La cloison sera construite et clavée au plafond existant.

L'ouverture sera construite à l'aide du gabarit bois réalisé pendant l'épreuve.

Descriptif du gabarit :

- 2 Contreplaqués de 15 mm (R 0.66 m)
- 1 Tasseau sapin raboté (25x30mm) en 2.00m
- 1 Contreplaqué de 8mm cintrable

Les arêtes verticales seront protégées par des arêtes métalliques, **ne pas réaliser l'arête extérieure représenter en E sur la perspective.**

Les arêtes de l'arrondi seront réalisées au plâtre fort à l'aide du Panneau contre plaque de 15mm (1.50m X1.05m ).

La partie interne de l'ouverture (petites embrasures) sera enduite au plâtre allégé.

Les faces intérieures en briques plâtrières seront enduites avec du plâtre allégé (type Lutèce court), finition lissée ainsi que les abouts de la cloison.

**Ne pas enduire la partie qui se trouve derrière la cloison en plaque de plâtre.**

D

- La partie extérieure sera enduite au plâtre allégé (type Lutèce court) + sable n°3 + colorant (oxyde jaune) de finition grattée.
- Réaliser une arête métallique sur l'angle extérieur.

## E2 : REALISATION ET MISE EN ŒUVRE PARTIES PLAQUE DE PLATRE DE L'OUVRAGE

### DESCRIPTIF DES TRAVAUX :

#### Matériaux de mise en œuvre :

- Plaque de plâtre B.A 13 en 1.20 x 2.50 m
- Plaque de plâtre B.A 6 en 1.20 x 3.00 m
- Rail de 48 /3.00 m
- Montant de 48 /3.00m
- Rail prédécoupé en 2.50 m
- Plaque alvéolaire en 1.20 x2.50 m
- Tasseaux bois section 25x30 mm
- Vis TF212 de 25
- Vis TF212 de 35
- Vis TF212 de 70
- Chevilles à frapper et chevilles de fixation
- Bande à joint + bande armée pour angles sortants
- Enduit de collage et de finition en poudre

#### REALISATION :

La fixation, la répartition et l'assemblage des ossatures sont à l'initiative du candidat, mais ils devront être conformes à la mise en œuvre des cloisons.

Les cloisons droites seront réalisées en plaques B.A 13 .

La cloison arrondie sera réalisée en plaques B.A 6 en deux couches.

La tablette sera réalisée avec la plaque alvéolaire (chant plaqué avec 1 peau de B.A 6).

#### FINITION :

Tous les angles sortants seront protégés par une bande armée, sauf les abouts de la tablette qui seront traités avec des arêtes métalliques.

La finition sera de bonne qualité

Examen et spécialité : BP PLÂTRERIE ET PLAQUE	Rappel codage E2
Intitulé de l'épreuve : REALISATION ET MISE EN OEUVRE	N° de page S 3/4

## Evaluation ouvrage brique et enduit plâtre.

Correction en cours d'épreuve \*

Désignation des ouvrages	Note maxi	Notes
Organisation du poste de travail Pour l'ensemble de l'exercice pendant l'épreuve *	/10	
Cotation	/5	
Aplomb du bâti	/5	
Niveaux	/5	
Planéité	/5	
Qualité du briquetage	/10	
Equerrage	/5	
Qualité de pose des arêtes métalliques	/5	
Qualité de l'arête plâtre fort	/10	
Qualité de l'enduit plâtre allégé (planéité, et aspect de surface)	/20	
Qualité de l'enduit plâtre gratté (régularité et aspect de surface)	/10	
Aspect général de l'ouvrage	/10	
<b>TOTAL</b>	<b>/100</b>	
<b>TOTAL</b>	<b>/20</b>	

## Evaluation ouvrage plaque de plâtre.

Correction en cours d'épreuve \*

Désignation des ouvrages	Note maxi	Notes
Cotation	/10	
Aplomb	/5	
Ossature métallique* (fixations et assemblages des montants)	/20	
Niveaux	/5	
Equerrage	/5	
Pose des plaques* Découpes et raccordements Qualité de l'arrondi	/10 /10	
Arêtes métalliques	/5	
Qualité des joints (Plans, rentrant, sortant)	/20	
Aspect général de l'ouvrage	/10	
<b>TOTAL</b>	<b>/100</b>	
<b>TOTAL</b>	<b>/20</b>	

**Prévoir un gabarit pour la correction de l'ouverture.**

Examen et spécialité : BP PLÂTRERIE ET PLAQUE	Rappel codage E2
Intitulé de l'épreuve : REALISATION ET MISE EN OEUVRE	N° de page S4/4

Copyright © 2026 FormaV. Tous droits réservés.

Ce document a été élaboré par FormaV® avec le plus grand soin afin d'accompagner chaque apprenant vers la réussite de ses examens. Son contenu (textes, graphiques, méthodologies, tableaux, exercices, concepts, mises en forme) constitue une œuvre protégée par le droit d'auteur.

Toute copie, partage, reproduction, diffusion ou mise à disposition, même partielle, gratuite ou payante, est strictement interdite sans accord préalable et écrit de FormaV®, conformément aux articles L.111-1 et suivants du Code de la propriété intellectuelle. Dans une logique anti-plagiat, FormaV® se réserve le droit de vérifier toute utilisation illicite, y compris sur les plateformes en ligne ou sites tiers.

En utilisant ce document, vous vous engagez à respecter ces règles et à préserver l'intégrité du travail fourni. La consultation de ce document est strictement personnelle.

Merci de respecter le travail accompli afin de permettre la création continue de ressources pédagogiques fiables et accessibles.