



Ce document a été mis en ligne par l'organisme [FormaV](#)®

Toute reproduction, représentation ou diffusion, même partielle, sans autorisation préalable, est strictement interdite.

Pour en savoir plus sur nos formations disponibles, veuillez visiter :

www.formav.co/explorer

BP

PLÂTRERIE ET PLAQUE

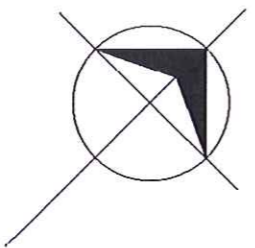
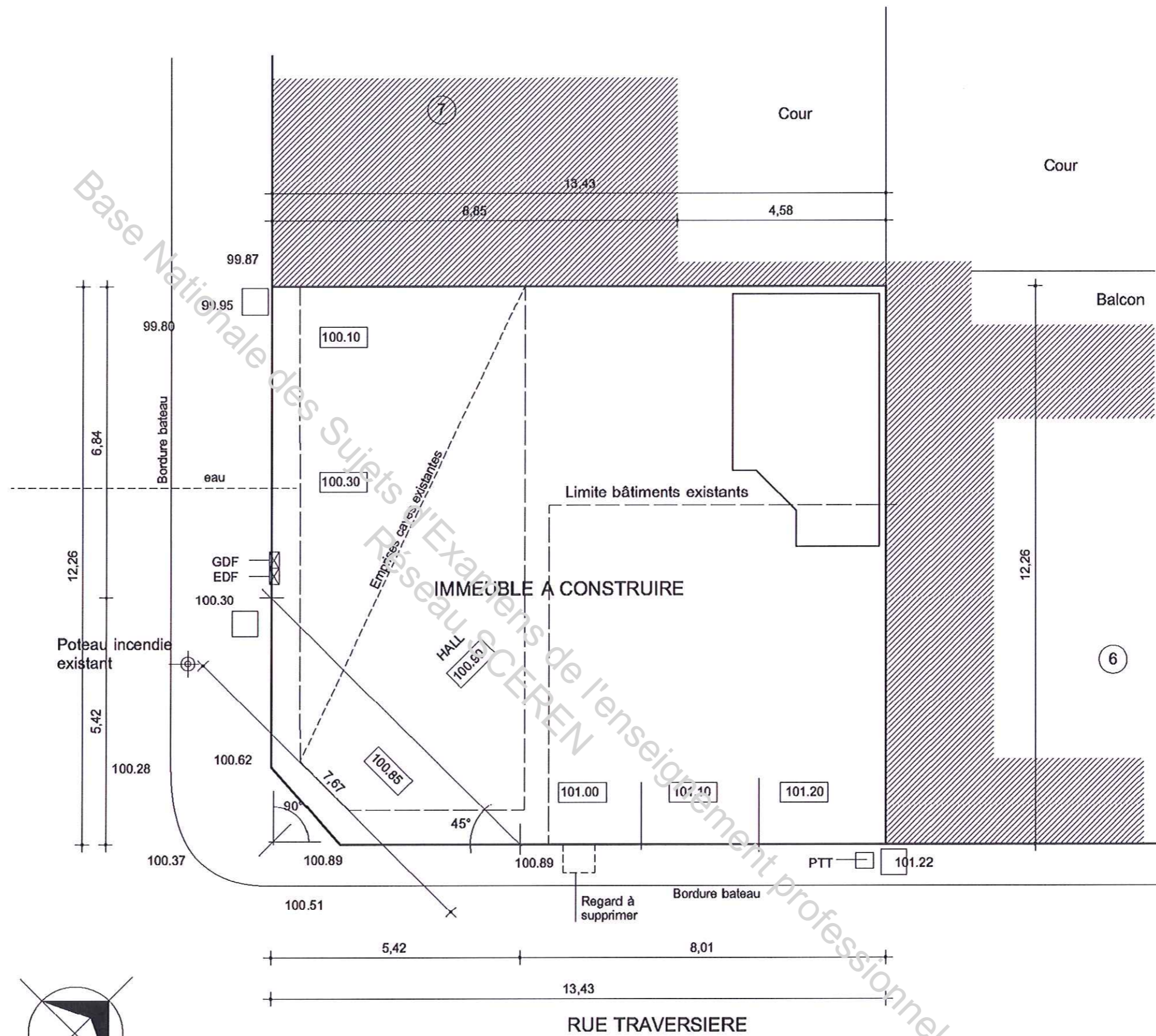
E1

Épreuve E1 – Étude, préparation et suivi d'un ouvrage

Sujet National		Session	Code	
2010		E1		
Examen et spécialité				
BP PLÂTRERIE ET PLAQUE				
Intitulé de l'épreuve				
ETUDE, PREPARATION ET SUIVI D'UN OUVRAGE				
Type	Facultatif : date et heure	Durée	Coefficient	N° de page / total
DOSSIER RESSOURCES		4H30	5	S 1 /17

Page	Contenu	Consignes
1/17	Page de garde.	Le dossier technique sera remis au candidat avec le dossier de réponses. Les 2 dossiers seront rendus aux surveillants, dans leur intégralité, en fin d'épreuve.
2/17	Plan de masse	
3/17	Plan du rez-de-chaussée	
4/17	Plan de l'étage courant	
5/17	Plan de l'étage courant après modification	
6/17	Coupe A-A	
7/17	Coupe B-B	
8/17	Coupe C-C	
9/17	façade A	
10/17	Façade B et C	
11/17	Descriptif	
12/17	Document technique	
13/17	Document technique	
14/17	Document technique	
15/17	Document technique	
16/17	Document technique	
17 /17	Document technique	

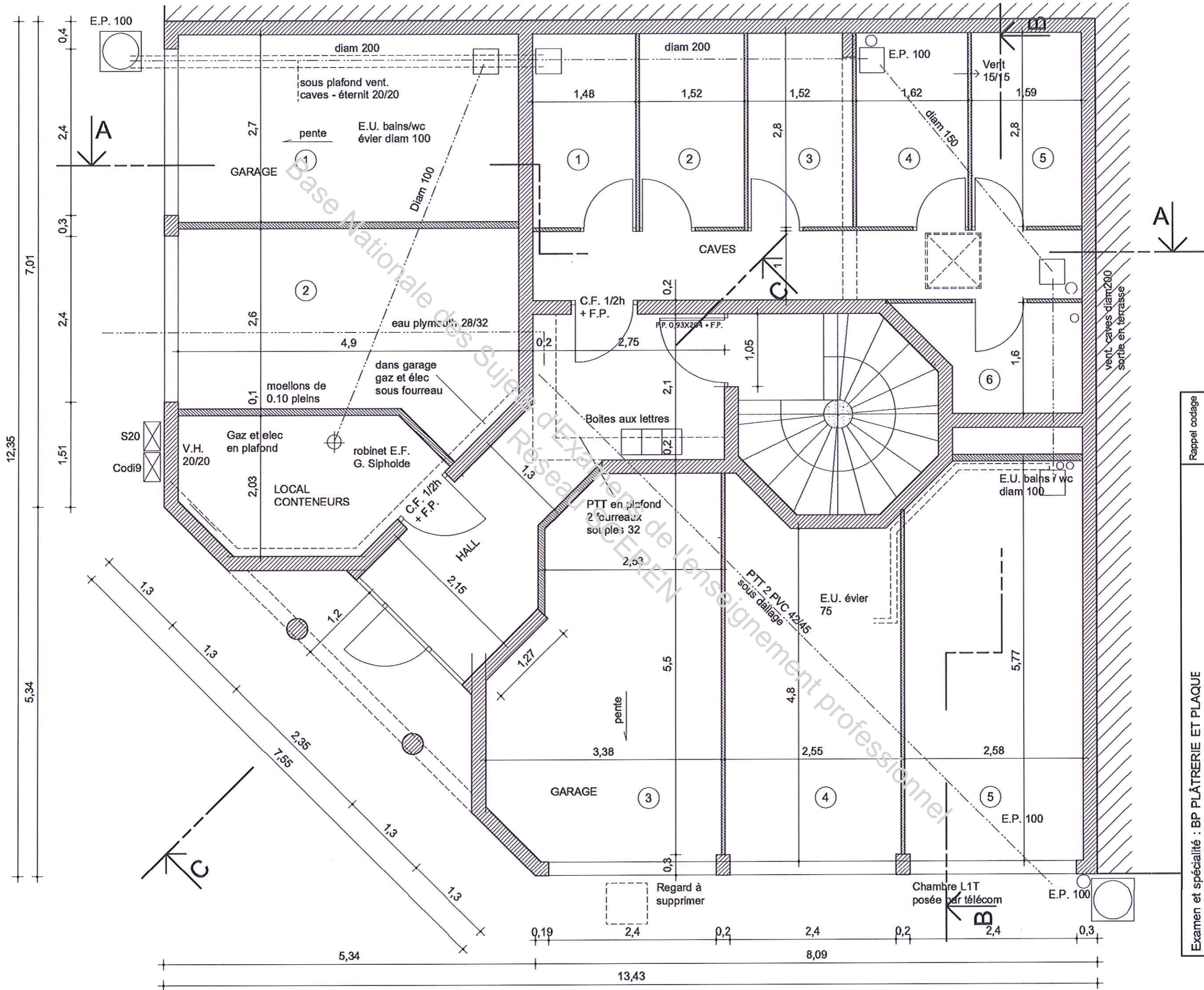
AVENUE CHARLES DE GAULLE



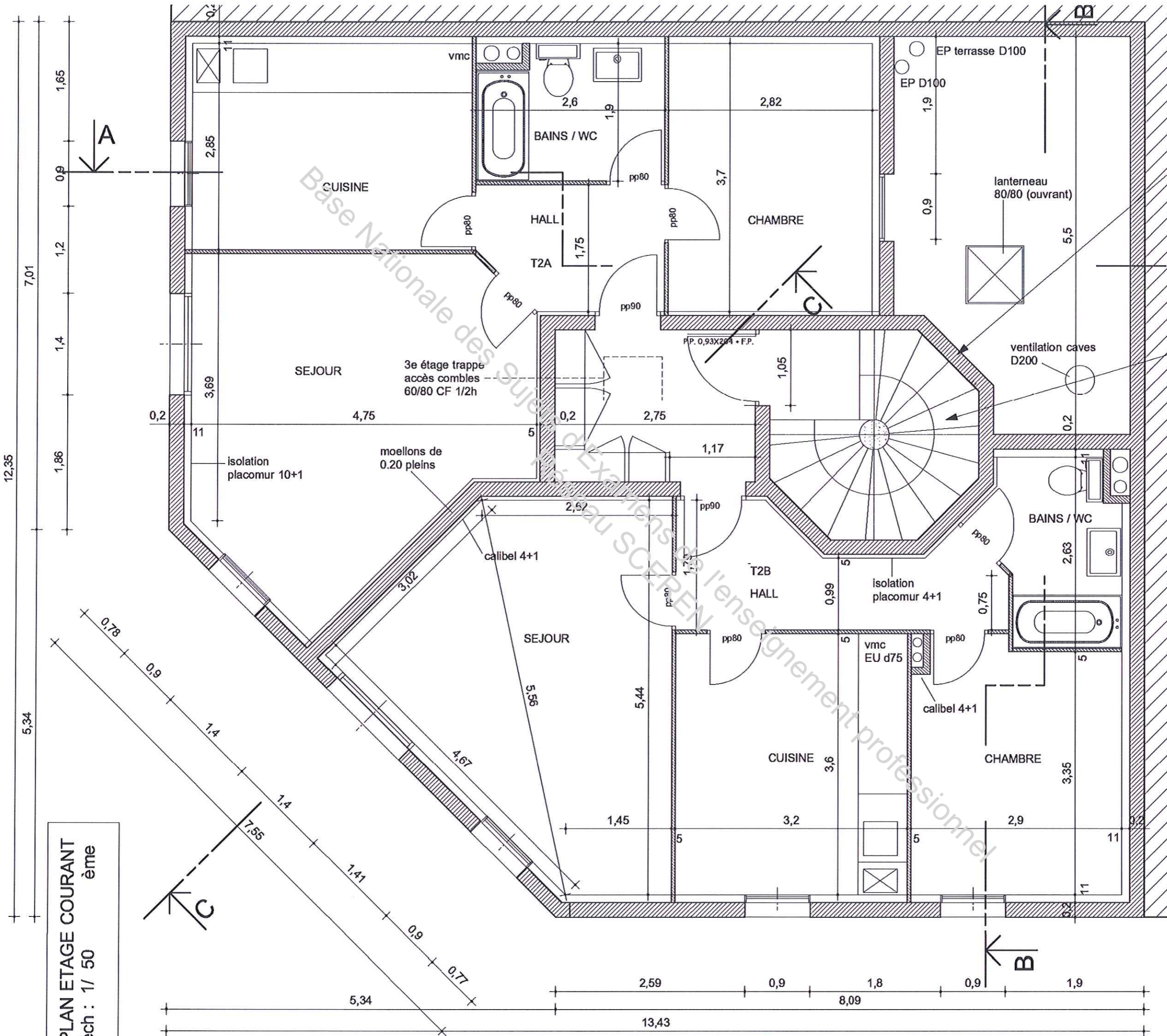
Plan de Masse éch : 1/ ème

Rappel codage	N° de page
	S 2/17
Examen et spécialité : BP PLÂTRERIE ET PLAQUE	
Intitulé de l'épreuve : ETUDE, PREPARATION ET SUIVI D'UN OUVRAGE	

PLAN REZ-DE-CHAUSSEE
éch : 1/ème



Rappel codage	N° de page
	S 3/17
Examen et spécialité : BP PLÂTRERIE ET PLAQUE	
Intitulé de l'épreuve : ETUDE, PREPARATION ET SUIVI D'UN OUVRAGE	



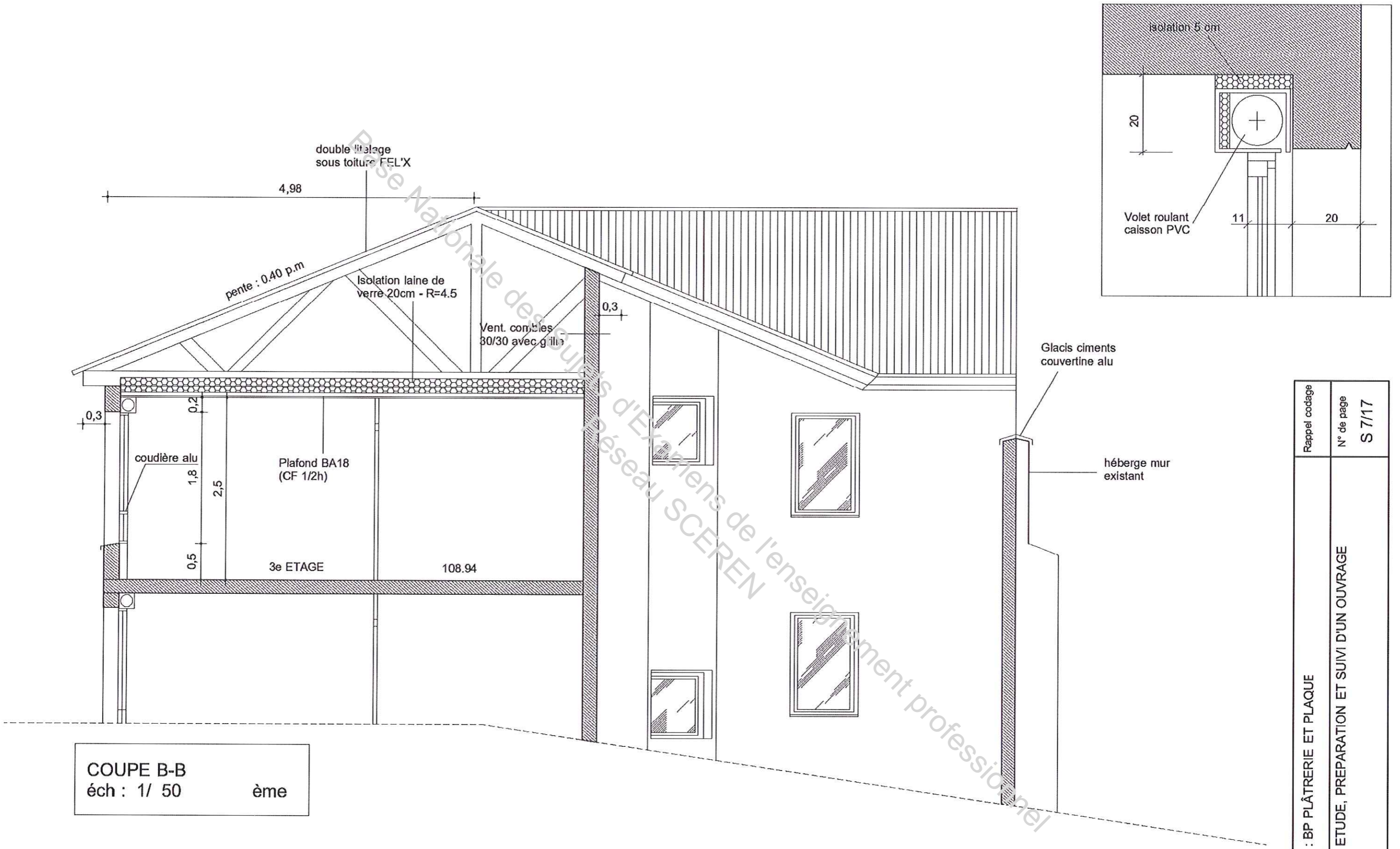
Cage d'escalier
châssis bois + dravel
(PF 1/2h)

3ème étage châssis de
désenfumage
1.10/1.10 commande depuis
le rez de chaussée

escalier préfa 2.85/2.85
trémie 2.90/2.90, fût D41
normes handicapés, giron
0.28 à 60 du fût, 16 hauteurs
de 16.75, main courante tube
D40 de chaque côté

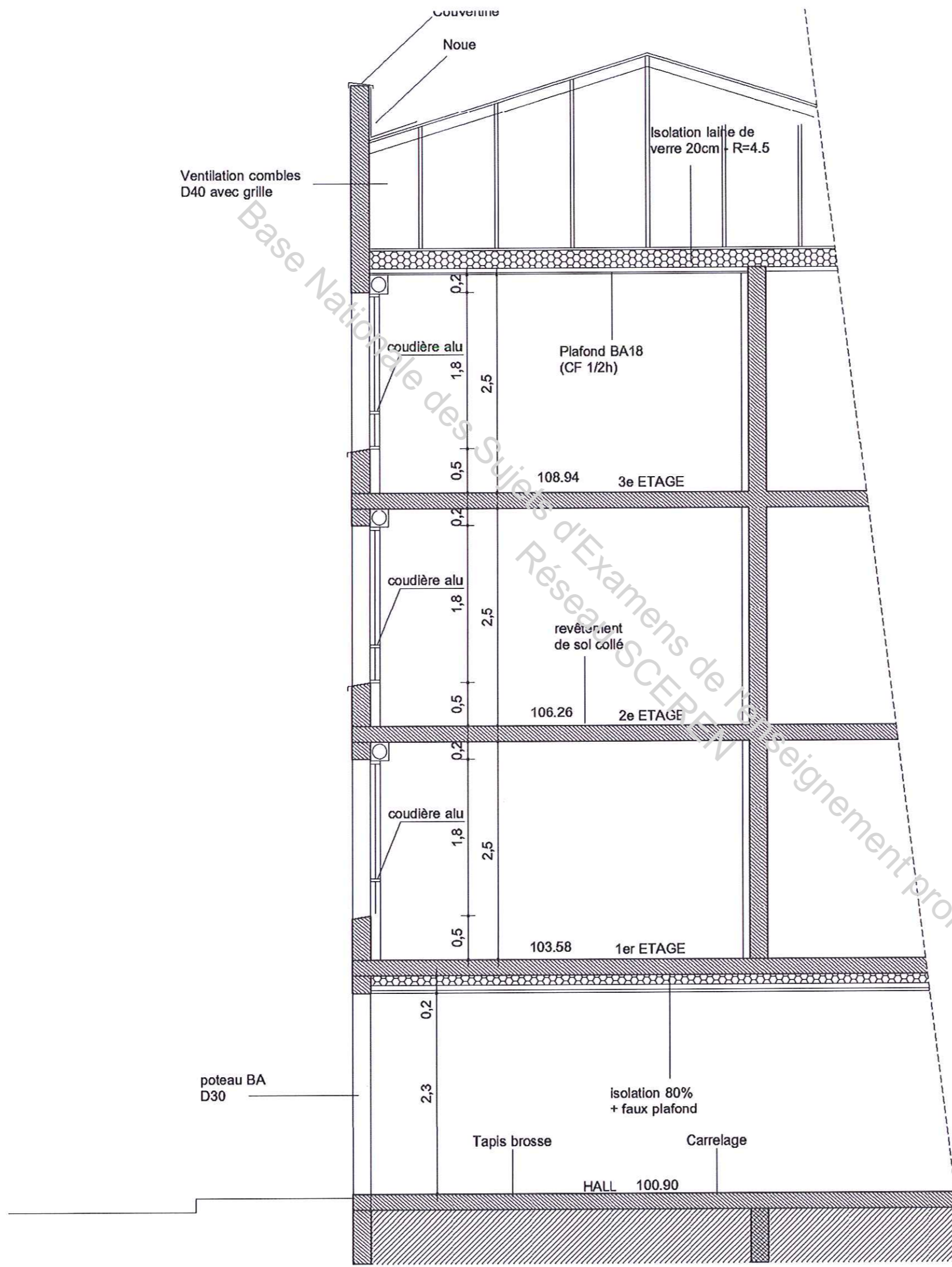
PLAN ETAGE COURANT
éch : 1/ 50 ème

Rappel codage	N° de page
	S 4/17
Examen et spécialité : BP PLÂTRERIE ET PLAQUE	
Intitulé de l'épreuve : ETUDE, PREPARATION ET SUIVI D'UN OUVRAGE	



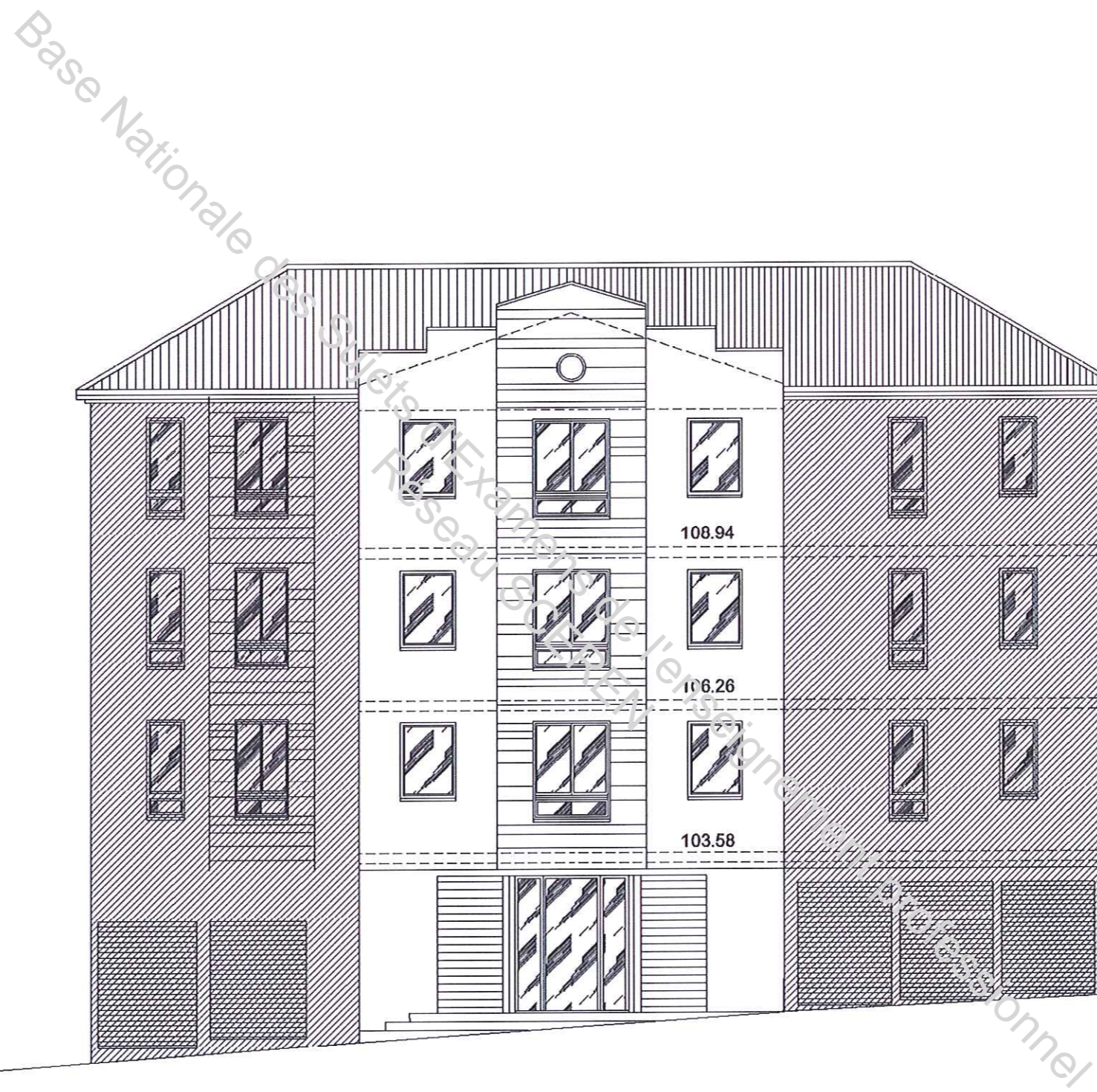
COUPE B-B
éch : 1/ 50 ème

Rappel codage	N° de page
	S 7/17
Examen et spécialité : BP PLÂTRERIE ET PLAQUE	
Intitulé de l'épreuve : ETUDE, PREPARATION ET SUIVI D'UN OUVRAGE	



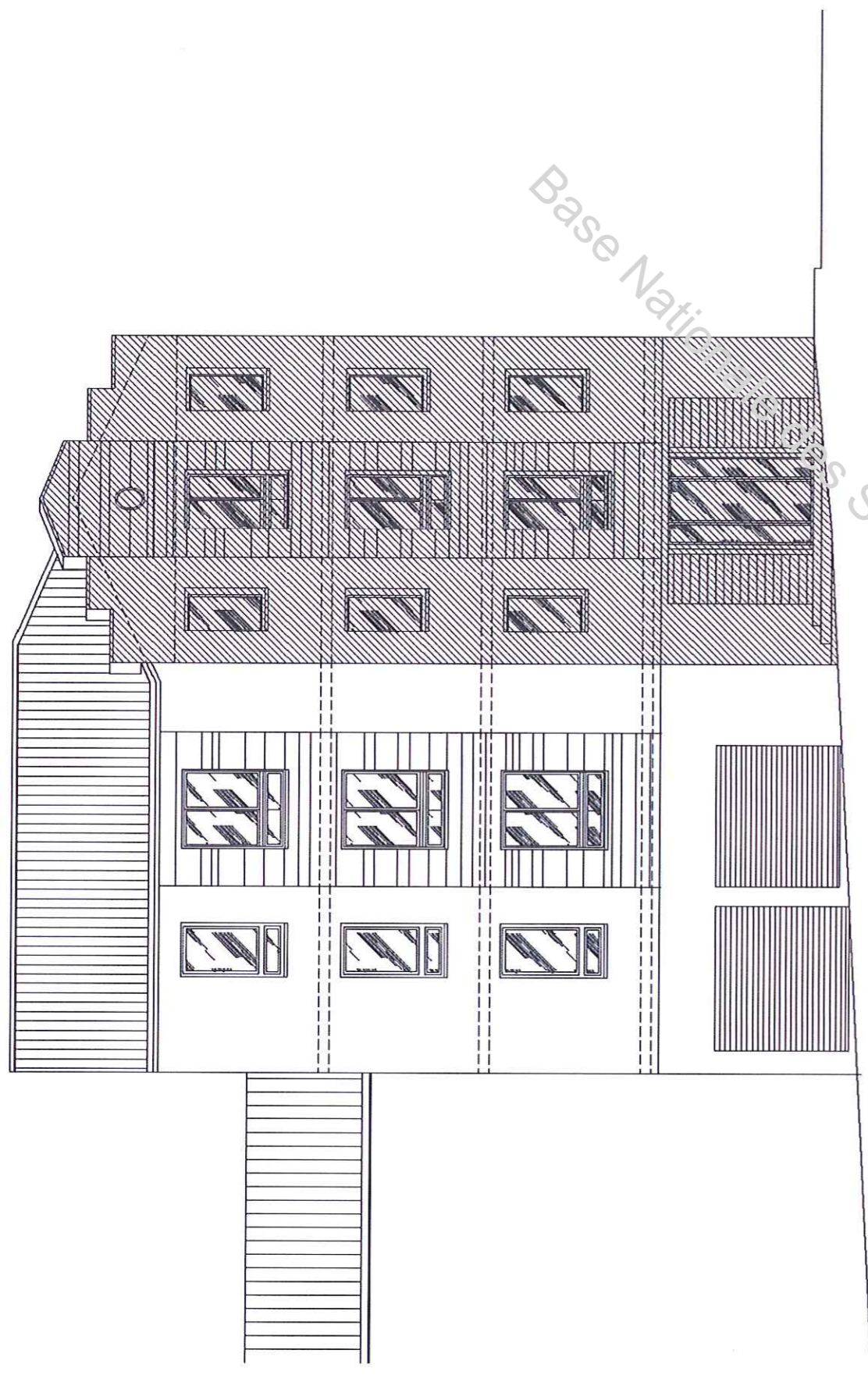
COUPE C-C
éch : 1/ 50 ème

Examen et spécialité : BP PLÂTRERIE ET PLAQUE	Rappel codage
Intitulé de l'épreuve : ETUDE, PREPARATION ET SUIVI D'UN OUVRAGE	N° de page S 8/17

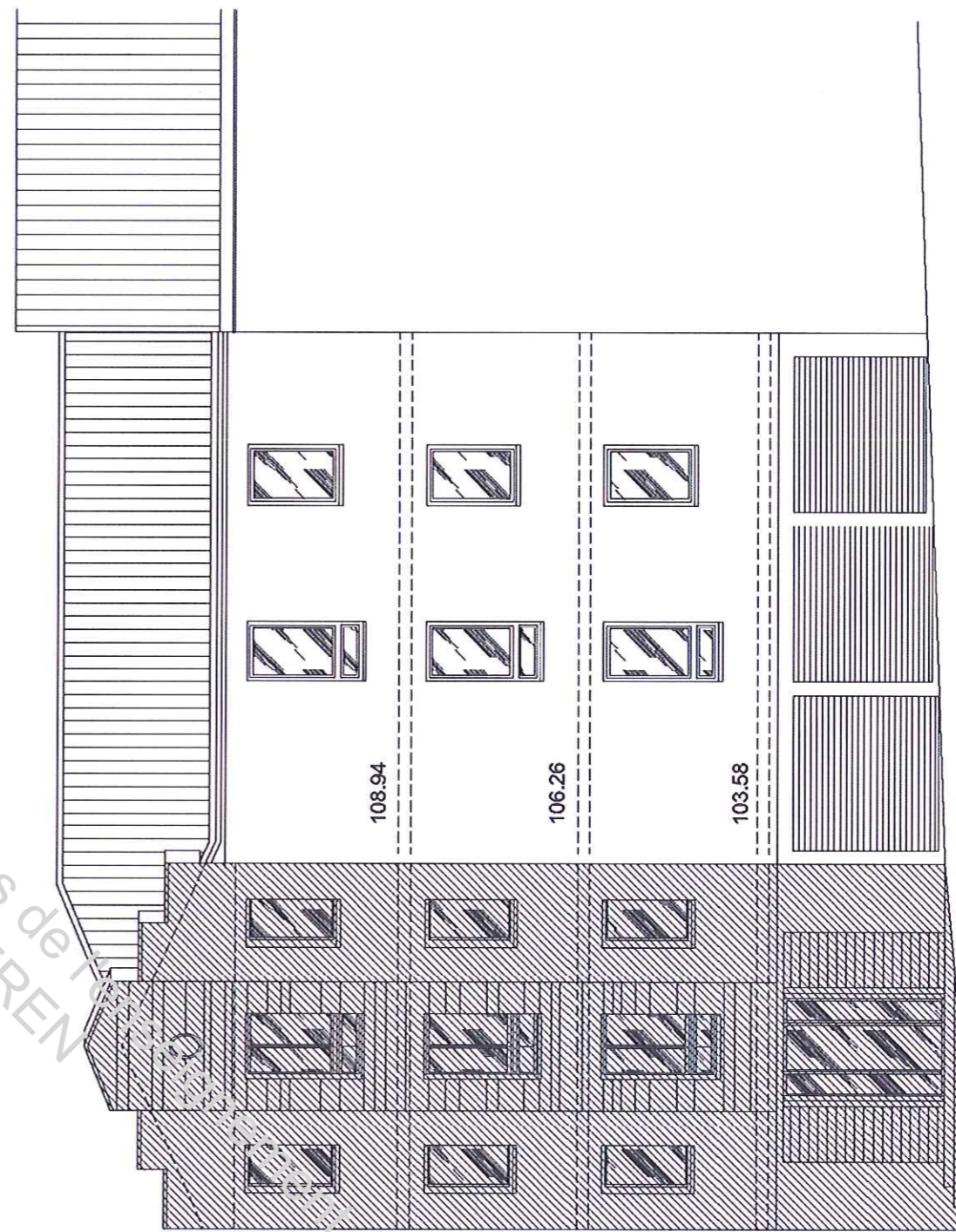


Façade A éch : 1/ 100 ème

Examen et spécialité : BP PLÂTRERIE ET PLAQUE	Rappel codage
Intitulé de l'épreuve : ETUDE, PREPARATION ET SUIVI D'UN OUVRAGE	N° de page S 9/17



Façade B éch : 1/ 100 ème



Façade C éch : 1/ 100 ème

Examen et spécialité : BP PLÂTRERIE ET PLAQUE	Rappel codage
Intitulé de l'épreuve : ETUDE, PREPARATION ET SUIVI D'UN OUVRAGE	N° de page S 10/17

Descriptif :

Maçonnerie :

- Terrassement fouilles en pleines masses.
- Fondations en rigoles sous les murs périphériques et semielles isolées.
- Les poteaux en béton armé dosé à 350 kg /m³ sont sur béton de fondation.
- Murs enterrés en voile de béton EP 0.20 m.
- Murs de refend en agglos pleins de 0.20 m x 0.20m x 0.50m.
- Dallage de 0.14 m sur hérisson de 0.25 m dans les garages.
- Planchers pleins en béton de 0.18 m +chape de ragréage pour pose de sol mince.

Charpente :

Type industriel avec fermettes en W, polyane et linteaux fixés sur chaînage par équerres chevillage.

Menuiserie:

Fenêtres monoblocs en pvc avec volets roulants intégrés.

Plâtrerie :

Doublages placomur 10+100 mm

Doublages de murs extérieurs réalisés par complexe d'isolation intérieure constitué d'une âme isolante polystyrène de 100 mm d'épaisseur, collée sur plaque de plâtre de 10 mm à épiderme cartonné (placomur 10+100) .

La mise en œuvre se fera conformément à l'avis technique et aux prescriptions du fabricant.

Compris coupes, traitement des joints.

Utilisation de plaques hydrofugées dans les pièces humides.

Panneaux monobloc constitués d'une plaque de plâtre BA10 collée de chaque coté d'une structure alvéolaire cartonnée.

La mise en œuvre se fera conformément à l'avis technique et aux prescriptions du fabricant.

Compris coupes, traitement des joints.

Utilisation de plaques hydrofugées dans les pièces humides.

Plafond placostil :

Type placostil F530 composé de plaques de plâtre BA 13 vissées sur ossature métallique suspendue.

La mise en œuvre se fera conformément à l'avis technique et aux prescriptions du fabricant.

Compris coupes, traitement des joints en trois couches.

Appartement T2B (cabinet pédiatrique)

Faux plafond suspendu avec ossature métallique laquée blanc.

Dalles type Sparta USG : voile de verre peint en surface, module de dalle 600x600 mm classement au feu MO.

La mise en œuvre se fera conformément à l'avis technique et aux prescriptions du fabricant.

Nota :

L'appartement du premier étage nommé T2B sera transformé en cabinet pédiatrique. De ce fait la cloison de séparation entre la salle de consultation et la salle d'attente sera remplacée par une cloison acoustique à définir (voir questionnaire de technologie).

Le faux plafond de la salle de consultation n'apparaît pas sur les plans

Rappel codage	N° de page S 11/17
Examen et spécialité : BP PLÂTRERIE ET PLAQUE	Intitulé de l'épreuve : ETUDE, PREPARATION ET SUIVI D'UN OUVRAGE

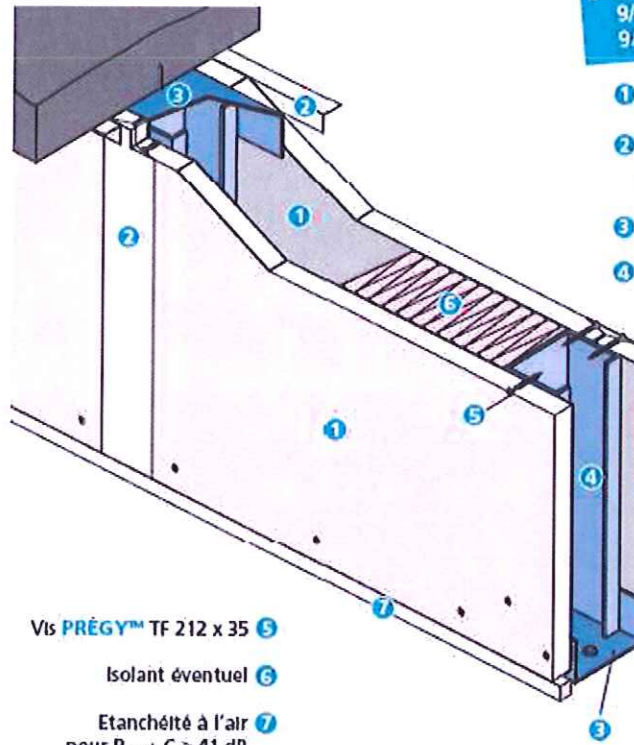
CLOISONS DE DISTRIBUTION

PRÉGYMÉTAL™

PAREMENTS SIMPLES BA18

D72/36 - D84/48
D98/62 - D98/62 dB
D106/70

Cloison de distribution de 72, 84, 98, 106 mm d'épaisseur, constituée par assemblage de deux plaques PRÉGY™ BA18 haute dureté vissées sur une ossature métallique délimitant un vide de construction.



Avis Technique
9/01-724
9/01-708 Locaux humides EB+c

- 1 Plaque PRÉGY™ BA18
- 2 Traitement de joint bande et enduit PRÉGYLYS ou PRÉGYDÉCO
- 3 Rail PRÉGYMÉTAL
- 4 Montant PRÉGYMÉTAL

Vis PRÉGY™ TF 212 x 35 5

Isolant éventuel 6

Étanchéité à l'air pour $R_w + C \geq 41$ dB (pose sur sol fini) 7

APPLICATIONS COURANTES

- Travaux neufs et réhabilitation.
- Locaux scolaires (entre classes et circulation).
- Hôpitaux (entre chambres et sur circulation).
- Hôtellerie (entre chambres et circulation).
- Locaux industriels et commerciaux.
- Bureaux.
- Logements.
- Avec parement PRÉGYDRO sur toutes les parois en pièces humides :
 - Privatives EB+c (SdB, douche, cellier non chauffé, ...).
 - Collectives EB+c (douche individuelle à usage collectif, sanitaire collectif d'ERP, cuisine et laverie collective...).

INTERETS SPECIFIQUES

- Adéquation parfaite avec la réhabilitation et l'aménagement des locaux.
- Unité de produit et de technique avec doublages et plafonds PRÉGYMÉTAL.
- Vide de construction de 36 mm à 70 mm permettant l'incorporation d'isolant, de gaines, de canalisations...

PERFORMANCES

TYPE ET ÉPAISSEUR mm	TYPE OSSATURE	ENTRAXE MONTANTS cm	HAUTEUR MAXI * m		NOMBRE ET TYPE DE PLAQUES PRÉGY	POIDS kg/m²	RÉSISTANCE AU FEU CF		INDICE D'AFFAIBLISSEMENT ACOUSTIQUE : $R_w + C$ EN dB					
			MONTANTS SIMPLES □	MONTANTS ACCOLES □			AVEC PRÉGYPLAC	AVEC PRÉGYPLAC + LR	SANS ISOLANT	AVEC ISOLANT				
D72/36	36 - 40/6	60	2,60	3,10	2 BA18	32	1 h	1 h 30	35	41				
		40	2,85	3,40			2	3						
36 - 40/7	60	2,70	3,20	2			4							
	40	3,00	3,55	2			4							
D84/48	48 - 35/6	60	2,80	3,40			34	34	1 h	1 h 30	36	42		
		40	3,10	3,70					2	5				
48 - 50/6	60	3,00	3,60	2					5					
	40	3,40	4,00	2					5					
D98/62	62 - 35/6	60	3,15	3,80					34	34	1 h	1 h 30	37	45
		40	3,50	4,20							2	6		
D98/62 dB	62 - 35/6 dB	60	3,15	3,80							-	37	18	48
		40	3,50	4,20										
D106/70	70 - 35/6	60	3,40	4,05	34	34					1 h	1 h 30	37	45
		40	3,80	4,50							2	7		
		60	3,65	4,35							2	7		
70 - 50/6	60	4,05	4,80	2							7	21	22	
	40	4,05	4,80	2			7							

* peut être admet exceptionnellement une tolérance de 10 cm sur ces hauteurs pour les cloisons sans contraintes de résistance au feu

Pour les renvois cf chapitre "références" page 281

Attention hauteur maxi réduite pour certaines cloisons CF. Consulter les renvois ainsi que la rubrique "protection incendie" du chapitre "montages spécifiques".

Performances thermiques : le calcul de la résistance thermique des cloisons de distribution PRÉGYMÉTAL doit tenir compte :
- de la résistance thermique de l'isolant, de la plaque de plâtre et de la lame d'air,
- des ponts thermiques intégrés.

Les montants simples génèrent une perte de résistance thermique d'environ 35% (50% dans le cas de montants doubles). cf. étude CSTB "Évaluation des performances thermiques des parois en présence des systèmes de pose en doublage intérieur" du 22/01/01 et règles THU fascicule "Parois opaques"

Rappel codage

N° de page
S 12/17

Examen et spécialité : BP PLATRERIE ET PLAQUE

Intitulé de l'épreuve : ETUDE, PRÉPARATION ET SUIVI D'UN OUVRAGE

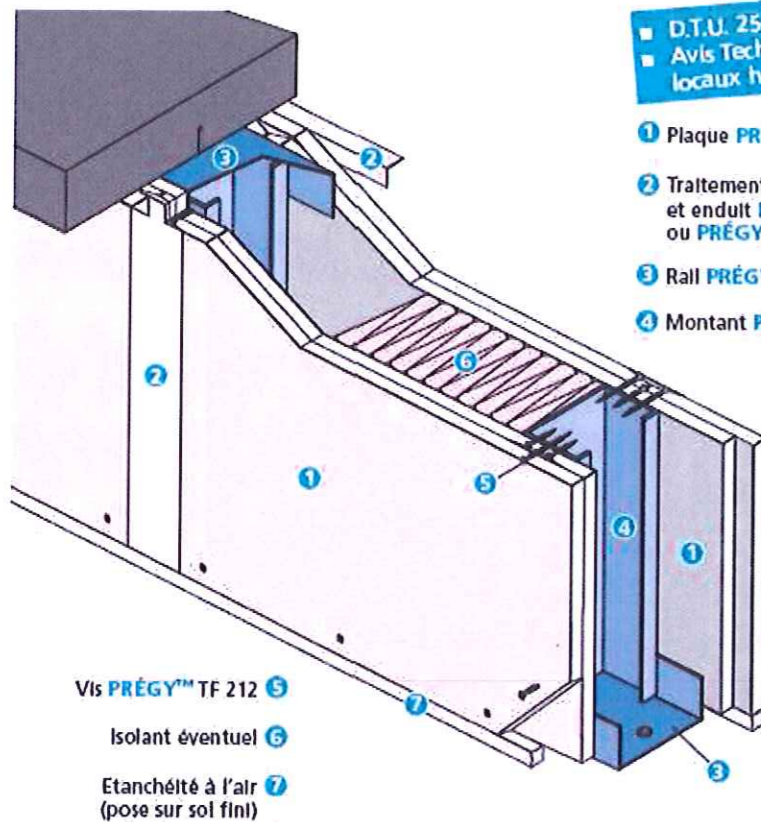
CLOISONS DE DISTRIBUTION

PRÉGYMÉTAL™

PAREMENTS DOUBLES

D98/48 - D120/70
D140/90 - D150/100

Cloison acoustique de distribution de 98 à 150 mm d'épaisseur, constituée par assemblage de quatre plaques PRÉGY™ vissées sur une ossature métallique délimitant un vide de construction.



■ D.T.U. 25-41
■ Avis Technique 9/01-708 locaux humides EB+c

- 1 Plaque PRÉGY™
- 2 Traitement de joint bande et enduit PRÉGYLYS ou PRÉGYDÉCO
- 3 Rail PRÉGYMÉTAL
- 4 Montant PRÉGYMÉTAL

- Vis PRÉGY™ TF 212 5
Isolant éventuel 6
Etanchéité à l'air (pose sur sol fini) 7

APPLICATIONS COURANTES

- Travaux neufs et réhabilitation.
- Locaux hospitaliers et scolaires.
- Hôtellerie (entre chambres et circulation).
- Locaux industriels et commerciaux.
- Logements (jour/nuit).
- Bureaux.
- Avec parement PRÉGYCRO sur toutes les parois en pièces humides :
 - Privatives EB+P (SdB, douche, cellier non chauffé, ...).
 - Collectives EB+c (douche individuelle à usage collectif, sanitaire collectif d'ERP, cuisine et laverie collective...).

INTERETS SPECIFIQUES

- Adéquation parfaite avec la réhabilitation et l'aménagement des locaux.
- Vide de construction de 48 mm à 100 mm permettant l'incorporation d'isolant, de gaines, de canalisations...
- Parements multiples permettant des performances mécaniques, acoustiques, thermiques et de résistance au feu élevées.
- Unité de produit et de technique avec doublages et plafonds PRÉGYMÉTAL.

PERFORMANCES

TYPE ET ÉPaisseur mm	TYPE OSSATURE	ENTRAXE MONTANTS cm	HAUTEUR MAXI m		NOMBRE ET TYPE DE PLAQUES PRÉGY™	POIDS kg/m²	RESISTANCE AU FEU ● CF		INDICE D'AFFAIBLISSEMENT ACOUSTIQUE : R _w +C EN dB	
			MONTANTS SIMPLES □	MONTANTS ACCOLÉS □□			AVEC PRÉGYPLAC	AVEC PRÉGYFLAM ou PRÉGYFEU MD	SANS	AVEC ISOLANT
D98/48	48-35	60	3,00	3,60	4 BA13	42	1 h	2 h	40	47
		40	3,30	4,00						
	48-50	60	3,25	3,85			2	4	10	11
		40	3,55	4,25						
D120/70	70-35	60	3,75	4,45	4 BA13	43	1 h	2 h	43	50
		40	4,15	4,95						
	70-50	60	4,00	4,75			3	4	12	13
		40	4,40	5,25						
D140/90	90-35	60	4,35	5,15	4 BA13	43	1 h	2 h	45	51
		40	4,80	5,70						
	90-50	60	4,60	5,50			3	4	14	15
		40	5,10	6,05						
D150/100	100-50	60	4,90	5,80	4 BA13	44	1 h	2 h	45	51
		40	5,40	6,45						

● Attention, consulter la rubrique «protection incendie» du chapitre «montages spécifiques».

Pour les renvois ▲ ▲ ▲, cf chapitre "références" page 281

■ Performances thermiques : Le calcul de la résistance thermique des cloisons de distribution PRÉGYMÉTAL doit tenir compte :
- de la résistance thermique de l'isolant, de la plaque de plâtre et de la lame d'air,
- des ponts thermiques intégrés.

Les montants simples génèrent une perte de résistance thermique d'environ 35% (50% dans le cas de montants doubles).
cf. étude CSTB "Évaluation des performances thermiques des parois en présence des systèmes de pose en doublage intérieur" du 22/01/01 et règles THU fascicule "Parois opaques"

Rappel codage

N° de page
S 13/17

Examen et spécialité : BP PLÂTRERIE ET PLAQUE

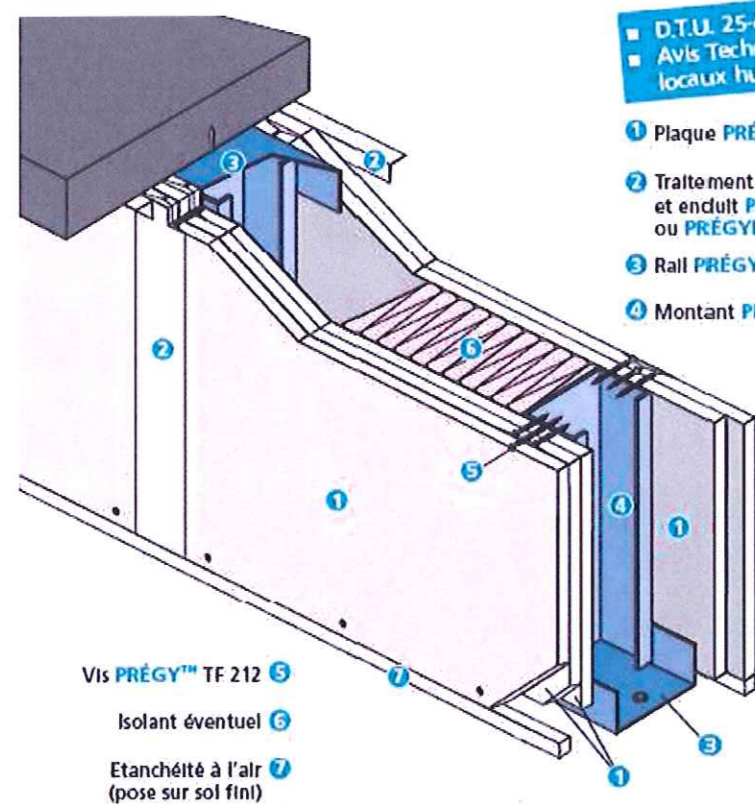
Intitulé de l'épreuve : ETUDE, PRÉPARATION ET SUIVI D'UN OUVRAGE

CLOISONS DE DISTRIBUTION

PRÉGYMÉTAL™ PAREMENTS DISSYMETRIQUES

D85/48
D132/70 - D152/90

Cloison acoustique de distribution de 85 à 152 mm d'épaisseur, constituée par assemblage de trois ou cinq plaques PRÉGY™ vissées sur une ossature métallique délimitant un vide de construction.



■ D.T.U. 25-41
■ Avis Technique 9/01-708
locaux humides EB+c

- 1 Plaque PRÉGY™
- 2 Traitement de joint bande et enduit PRÉGYLIS ou PRÉGYDÉCO
- 3 Rail PRÉGYMÉTAL
- 4 Montant PRÉGYMÉTAL

Vis PRÉGY™ TF 212 5

Isolant éventuel 6

Etanchéité à l'air (pose sur sol fini) 7

APPLICATIONS COURANTES

- Locaux à fortes contraintes mécaniques.
- Locaux industriels et commerciaux.
- Réhabilitation.
- Avec parement PRÉGYDRO sur toutes les parois en pièces humides :
 - Privatives EB+p (SdB, douche, cellier non chauffé, ...).
 - Collectives EB+c (douche individuelle à usage collectif, sanitaire collectif d'ERP, cuisine et laverie collective...).

INTERETS SPECIFIQUES

- Adéquation parfaite avec la réhabilitation et l'aménagement des locaux.
- Vide de construction de 48 mm à 90 mm permettant l'incorporation d'isolant, de gaines, de canalisations...
- Parement multiple permettant de moduler les performances mécaniques, acoustiques, thermiques et de résistance au feu en fonction de la localisation.
- Unité de produit et de technique avec doublages et plafonds PRÉGYMÉTAL.

PERFORMANCES

TYPE ET ÉPAISSEUR mm	TYPE OSSATURE	ENTRAXE MONTANTS cm	HAUTEUR MAXI m		NOMBRE ET TYPE DE FLAQUES PRÉGY™	POIDS kg/m²	RÉSISTANCE AU FEU CF		INDICE D'AFFAIBLISSEMENT ACOUSTIQUE : R _w +C en dB	
			MONTANTS SIMPLES □	MONTANTS ACCOLÉS □□			AVEC PRÉGYPLAC	AVEC PRÉGYFLAM O.J. PRÉGYFEJ M0	SANS ISOLANT	AVEC ISO.ANT
D85/48	48-35	60	2,80	3,20	3 BA13	31	1/2 h	1 h	37	43
		40	3,00	3,60						
D132/70	70-35	60	4,05	4,80	5 BA13	52	1 h	2 h	45	52
		40	4,50	5,35						
	60	4,30	5,15							
	40	4,80	5,70							
D152/90	90-35	60	4,70	5,55	5 BA13	52	1 h	2 h	46	53
		40	5,20	6,15						
	60	4,95	5,90							
		40	5,50	6,55						

⚠ Attention hauteur maxi réduite pour certaines cloisons CF. Consulter les renvois ainsi que la rubrique "protection incendie" du chapitre "montages spécifiques".

⚠ Performances thermiques : Le calcul de la résistance thermique des cloisons de distribution PRÉGYMÉTAL doit tenir compte :

- de la résistance thermique de l'isolant, de la plaque de plâtre et de l'air et d'air;
- des ponts thermiques intégrés.

Les montants simples génèrent une perte de résistance thermique d'environ 35% (50% dans le cas de montants doubles).
cf. étude CSTB "Évaluation des performances thermiques des parois en présence des systèmes de pose en doublement intérieur" du 22/01/01 et règles TFC fascicule "Parois opaques"

Pour les renvois cf chapitre "références" page 281

Rappel codage	N° de page S 14/17
Examen et spécialité : BP PLÂTRERIE ET PLAQUE	Intitulé de l'épreuve : ETUDE, PRÉPARATION ET SUIVI D'UN OUVRAGE

DONN DX MERIDIAN

► CARACTERISTIQUES

DONN DX MERIDIAN est une ossature apparente à gorge de largeur de semelle 15 mm nominale. Les porteurs et entretoises sont munis du système d'assemblage DX qui garantit rapidité et fiabilité lors de leur mise en œuvre. Les entretoises sont pourvues d'un épaulement dit "STEP" assurant au système une parfaite stabilité ainsi qu'une finition irréprochable. Le système de suspension original des porteurs avec les suspentes PS15 ou SAH150 permet la pose et dépose aisée des dalles sans occasionner de détériorations. DONN DX MERIDIAN est conçu pour recevoir toutes les dalles à bords droits "SQ" et à bords feuilletés "FL". Utilisé avec des dalles à bords droits, il vous permettra d'obtenir une prestation décorative et économique.

► DESCRIPTIF TYPE

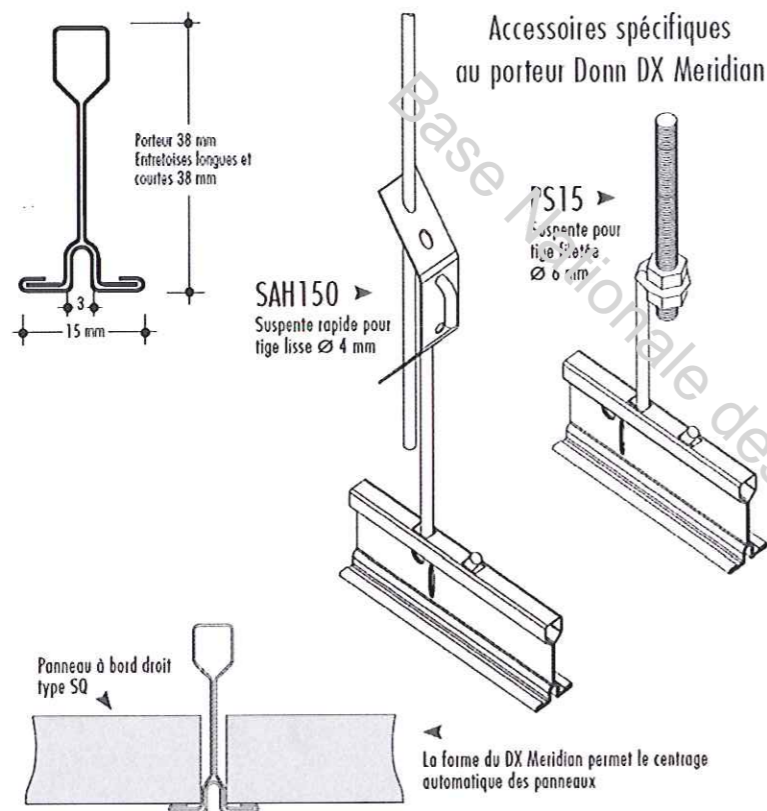
Fourniture et pose d'une ossature apparente à gorge de type DONN DX MERIDIAN de couleur Super Blanc ou Noir, module 600 x 600 ou 1200 x 600 mm, de chez USG ou équivalent. Le système DONN DX MERIDIAN positionne automatiquement les entretoises sur les porteurs, ce qui garantit le module, même en cas de traction ou de poussée sur celles-ci. L'épaulement des entretoises sur les porteurs évitera tout devers dans le temps. Le système DONN DX MERIDIAN prévient tout risque de chute des éléments d'ossature lors d'interventions dans le plénum apportant ainsi une totale stabilité à l'ensemble du plafond. La finition en rive sera assurée par une cornière type MS..... ou cornière à angles rentrants MS..... de couleur Super Blanc ou Noir. L'ossature DONN DX MERIDIAN est conforme aux normes françaises NF P 68 203 réf DTU 58.1

► CHARGES REPARTIES ADMISSIBLES en kg/m²

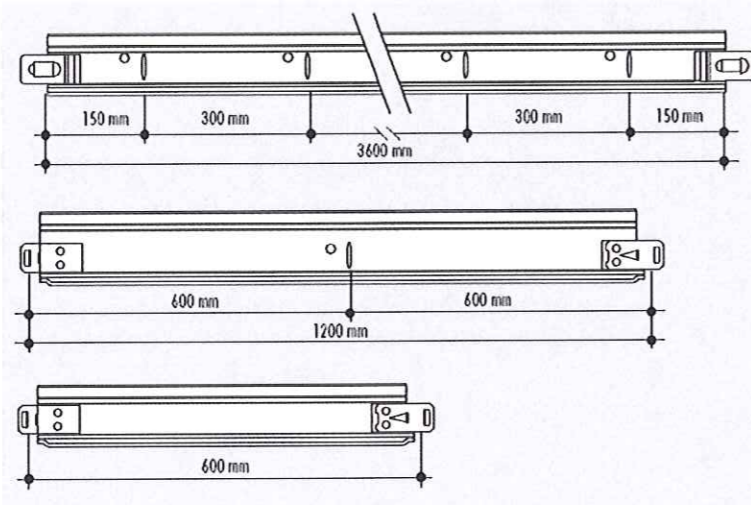
Flèche maxi 4 mm (1/300*)

Porteurs	Entretoises	Profils	Entraxe porteurs en mm	Distance entre suspentes en mm			
				1000	1200	1400	1600
DXM360	DXM60	600	26	26	20	12	
DXM360	DXM120	1200	13	13	10	6	

► TABLEAU QUANTITATIF : voir page 38



Désignation	Code Produit	Pas des lumières en mm	Long. nominale en mm
Porteur	DXM360	300	3600
Entretoise longue	DXM120	1 lumière axée	1200
Entretoise courte	DXM60	-	600



EXEMPLES DE QUANTITATIF

Les coefficients quantitatifs donnés, pour 1 m² de surface de plafond, dans les tableaux ci-dessous sont des valeurs théoriques. Ils ne tiennent pas compte des chutes dues à la géométrie des locaux ou des bâtiments. Les quantités pratiques pour les profils porteurs semblent toujours supérieures d'environ 10 % aux quantités théoriques calculées. Les cornières de rive ainsi que les tiges filetées sont à déterminer selon les locaux et la hauteur du plénum souhaité.

Entraxe des porteurs (en mm)		600		1200	
Désignation	Module (en mm)	600 x 600	1200 x 600	600 x 600	1200 x 600
DX24	Porteur	1,67 m	1,67 m	0,84 m	0,84 m
	Entretoise longue 1200	-	-	1,67 m	1,67 m
DX15	Entretoise courte 600	1,67 m	0,84 m	0,84 m	-
DX MERIDIAN	Suspente (espacement 1,20 m)	1,39 pce	1,39 pce	0,70 pce	0,70 pce
DX FINELINE	Suspente (espacement 0,90 m)*	1,85 pce	1,85 pce	0,93 pce	0,93 pce
	Cavalier anti-soulèvement	5,6 pce	5,6 pce	5,6 pce	5,6 pce

Entraxe des porteurs (en mm)		600	1200		1800
Désignation	Module (en mm)	600 x 600	600 x 600	1200 x 600	600 x 600
	Porteur	1,67 m	0,84 m	0,84 m	0,56 m
	Entretoise longue 1800	-	-	-	1,67 m
	Entretoise longue 1200	-	1,67 m	1,67 m	-
	Entretoise courte 600	1,67 m	0,84 m	-	1,67 m
	Suspente (espacement 2,40 m)	0,70 pce	0,35 pce	0,35 pce	(2,20 m) 0,25 pce
	Suspente (espacement 1,50 m à titre d'exemple)	1,11 pces	0,56 pce	0,56 pce	0,37 pce

Entraxe des porteurs (en mm)		1000	1500	1500	1990
Désignation	Module (en mm)	1500 x 1000	1500 x 900	1500 x 1000	1990 x 1000
	Porteur	1 m	0,67 m	0,67 m	0,5 m
	Porteur	1 m	0,67 m	0,67 m	0,5 m
	Entretoise	0,67 m	1,12 m	1 m	1 m
DX35	Suspente (espacement 1,40 m à titre d'exemple)	0,72 pce	0,48 pce	0,48 pce	0,36 pce
DX35 ESPACE	Suspente (espacement 2,40 m (DX35 ESPACE))	0,42 pce	0,28 pce	0,28 pce	-
	Cavalier anti-soulèvement**	2,67 pce	2,96 pce	2,67 pce	-

Désignation	Module (en mm)	600 x 600	
	Primaire DCZ32	0,84 m	
	Secondaire DLP40	1,67 m	
OSSATURE	Entier DCZ32/DPL40	1,39 pce	
CACHEE	Bride de suspension BD1	0,70 pce	
CTS	Clip charnière TRC1	0,70 pce	
	Edisse DCZ32	0,33 pce	
	Edisse DPL40	0,42 pce	

Désignation	Module (en mm)	300 x 300	600 x 600
	Primaire	0,84	0,84
	Secondaire	3,34	1,67
OSSATURE	Bride	0,70	0,70
CACHEE	Cavalier de liaison	2,20	1,40
SYSTEME Z	Raccord	0,21	0,21
	Langquette	11	-
	Raidisseur	-	1,67
	Porteur	3,34	1,67
OSSATURE	Raidisseur long	3,34	-
CACHEE	Raidisseur court	-	0,84
SYSTEME T	Barre d'écartement	0,67	0,67
	Suspente	0,70	0,70
	Langquette	8,26	-

* Ecartement des suspentes à 0,90 m dans le cas de montage de plafond stable au feu.

** Quantitatif et disposition selon les spécifications de la norme française NF P 34-205-1.

Rappel codage	N° de page S 15/17
Examen et spécialité : BP PLATRERIE ET PLAQUE	
Intitulé de l'épreuve : ETUDE, PREPARATION ET SUIVI D'UN OUVRAGE	

Sparta

Description

- Systèmes de plafonds acoustiques. Dalles revêtues en surface d'un voile de verre peint, décor totalement lisse.

Caractéristiques

- Revêtu et résistant
- Absorption acoustique contribuant au confort des locaux
- Isolement acoustique, selon niveau requis
- Haute réflexion à la lumière contribuant à la réduction des coûts d'éclairage
- Peinture traitée anti-fongique et anti-moisissure Inhibant le développement des micro-organismes





- Résistance au passage de l'air évitant tout effet de filtre. La surface des dalles reste propre et le taux de réflexion à la lumière est maintenu plus longtemps
- Plafonds offrant une très haute résistance à l'humidité, pouvant donc être mis en oeuvre en environnement à très forte hygrométrie, constante, variable ou ponctuelle
- Face visible revêtue résistant au brossage. Les salissures peuvent donc être facilement enlevées
- Surface résistante à la rayure
- Facile à couper et à installer

Applications

- Enseignement
- Hospitalier
- Hôtels
- Equipements socioculturels
- Tertiaire
- Commerces

Décor	Classe*	Bords	Modules (mm)	Codes produits	Performances acoustiques			LR**	Couleur	Options
					α_W	DncW	Dnc 2/350			
Sparta	FC	SQ	600 x 600 x 13	SA 1114M	0,60	31dB	30dB(A)	90%	Blanc	A,B1,C1,D1
Sparta	FC	SQ	1200 x 600 x 13	SA 1214M	0,60	31dB	30dB(A)	90%	Blanc	A,B1,C1,D1

*Classe: FC: Firecode **Réflexion à la lumière

Options Ossatures DONN®	A	B1	C1	D1							
	SQ/DX24	SQ/DX15	SQ/ MERIDIAN	SQ/DX35	Hz	125	250	500	1000	2000	4000
					α_S	0,36	0,45	0,52	0,73	0,76	0,67

Garantie USG

Les dalles sont garanties 10 ans, ou 30 ans lorsqu'elles sont posées sur ossatures Donn (voir garanties USG)

Composition

Dalle fabriquée selon un procédé breveté USG, composée de laine minérale NC*, de charges minérales et de liants organiques hydrophobes. Face visible revêtue d'un tissu de verre recouvert d'une peinture de finition. Contient des matériaux recyclés. Ne contient pas d'amiante. (*NC = Non classée cancérigène par exonération de classement en application de la note Q de la directive européenne 97/69/CE).

Réaction au feu

M0

Tenue à l'humidité

95% HR jusqu'à 40°C

Résistance au brossage

Revêtement de surface résistant au brossage. Pas de rupture du revêtement après 1500 cycles selon ASTM D2486-89.

Résistance au passage de l'air

>8000 Pa.s/m selon ASTM 522C

Résistance thermique

R 0,33 m² °C/W

Poids approximatif

3,5 kg/m²

Hygiène

Traitement anti-fongique et anti-moisissure inhibant le développement des micro-organismes. Testé au TNO selon ASTM D 3273-94.

Couleur

Blanc. Autres coloris sur demande

Entretien et nettoyage

Poussières et salissures peuvent être enlevées au moyen d'une brosse douce, d'un aspirateur, d'un linge ou d'une éponge légèrement humide.

Prescription

Réalisez votre descriptif plafonds en ligne: www.usg.com/europe/fr/spec
Copiez ces informations sur votre PC.

Rappel codage	N° de page S16/17
Examen et spécialité : BP PLÂTRERIE ET PLAQUE	Intitulé de l'épreuve : ETUDE, PREPARATION ET SUIVI D'UN OUVRAGE

Les Euroclasses

- A1 et A2** : produit non combustible
- B** : produit faiblement combustible
- C** : produit combustible
- D** : produit très combustible
- E** : produit très inflammable et propagateur de flamme
- F** : produit non classé ou non testé

Euroclasses et laines minérales

- A1** verre et/ou roche nue
- A1 ou A2** verre et/ou roche revêtue d'un voile de verre
- A1 ou A2** verre et/ou roche revêtue alu pur
- A2 et C** autres laines de verre et/ou roche
- F** verre et/ou roche surfacée avec un papier kraft (pas de performance déterminée)

Euroclasse de produit à mettre en œuvre	Exigence réglementaire	
A1	—	Incombustible
A2	s1	d0
A2	s1	d1 ⁽¹⁾
A2	s2	d0
A2	s3	d1 ⁽¹⁾
B	s1	d0
B	s2	d0
B	s3	d1 ⁽¹⁾
C⁽²⁾	s1 ⁽²⁾	d0
C⁽²⁾	s2 ⁽²⁾	d1 ⁽¹⁾
C⁽²⁾	s3 ⁽²⁾	d1 ⁽¹⁾
D	s1 ⁽²⁾	d0
D	s2	d1 ⁽¹⁾
D	s3	M4 (non gouttant)
E et F		M4

¹Le niveau de performance « d1 » est accepté uniquement pour les produits qui ne sont pas thermofusibles dans les conditions d'essai.

²Le niveau de performance « s1 » dispense de fournir les informations prévues par l'arrêté du 04/11/1975 modifié, portant réglementation de l'utilisation de certains matériaux et produits dans les établissements recevant du public, et l'instruction du 01/12/1976 s'y rapportant.

³Admissible pour M1 si non substantiel au sens de la définition de l'annexe 1.

Classements pour la production de fumées

- s1** : dégagement de fumées très limité
- s2** : dégagement de fumées limité
- s3** : matériau ne répondant ni aux critères S1 ni au critère s2.

Classement d pour la production de gouttelettes / particules enflammées

- d0** : pas de gouttelettes
- d1** : dégagement de gouttelettes persistant pendant au plus 10 s (essai SBI)
- d2** : matériau ne répondant ni au critère d0 ni au critère d1.

E

Exigences réglementaires Etablissements de santé

Les exigences données ci-dessous sont extraites de l'arrêté 2504/03 publié au J.O. du 28/05/03. Il s'applique aux bâtiments neufs et aux parties nouvelles de bâtiments existants, publics ou privés, dont la demande de permis de construire est postérieure au 28/11/03. Une circulaire d'application insiste sur la nécessité d'une bonne conception permettant d'éloigner les locaux d'hébergement et de soins des zones bruyantes ; elle précise que le cahier des charges du programme doit obligatoirement mentionner cet arrêté et que les contrôles doivent être prévus au budget. Les limites d'isolement s'entendent toujours pour une durée de réverbération de référence de 0,5 secondes à toutes les fréquences. La circulaire d'application admet une tolérance de 3 dB pour l'interprétation des résultats.

BRUITS AERIENS INTERIEURS

Isolément normalisé ($D_{nT,A}$) entre locaux adjacents

LOCAL DE RECEPTION / LOCAL D'EMISSION	LOCAL DE RECEPTION	LOCAL D'EMISSION
Salles d'opération, obstétriques ou de travail		• Chambres de réanimation, de soins intensifs et de réveil, salles d'attente, locaux d'examen, de consultations, autres locaux avec présence de malades. • Locaux d'hébergement, locaux de soins
Locaux d'hébergement et soins hors chambres de réanimation, de soins intensifs et de réveil. Salles d'examen et consultations, bureaux médicaux et soignants, salles d'attente	42	
Salles d'opération obstétrique et salles de travail	47	
Circulations internes	32	27
Autres locaux	47	42

BRUITS AERIENS EXTERIEURS

En fonction de leur exposition, l'isolement des façades est de 45, 40, 35, avec un minimum de 30 dB pour les transports terrestres et de 47, 40, 35 dB dans les zones A, B, C soumises au bruit des aéroports.

BRUITS D'EQUIPEMENT

Niveau de pression acoustique résiduelle L_{ar}

LOCAL D'EMISSION	LOCAL DE RECEPTION	Locaux d'hébergement	Salles d'op., d'obstétrique et de travail, locaux soins	Bureaux, salles d'examen, de consult. et d'attente
Equipements collectifs		-	40	35
Equipements hydrauliques et sanitaires des locaux d'hébergement voisins		35	-	-
Equipements du bâtiment extérieur au local d'hébergement		30	-	-

BRUITS DE CHOCS

Le niveau de pression acoustique L_{nV} reçu dans un local autre qu'une circulation ou un local technique tel que cuisine, buanderie ou chaufferie ne doit pas dépasser 60 dB.

Rappel codage

N° de page
S 17/17

Examen et spécialité : BP PLATRERIE ET PLAQUE

Intitulé de l'épreuve : ETUDE, PREPARATION ET SUIVI D'UN OUVRAGE

Copyright © 2026 FormaV. Tous droits réservés.

Ce document a été élaboré par FormaV® avec le plus grand soin afin d'accompagner chaque apprenant vers la réussite de ses examens. Son contenu (textes, graphiques, méthodologies, tableaux, exercices, concepts, mises en forme) constitue une œuvre protégée par le droit d'auteur.

Toute copie, partage, reproduction, diffusion ou mise à disposition, même partielle, gratuite ou payante, est strictement interdite sans accord préalable et écrit de FormaV®, conformément aux articles L.111-1 et suivants du Code de la propriété intellectuelle. Dans une logique anti-plagiat, FormaV® se réserve le droit de vérifier toute utilisation illicite, y compris sur les plateformes en ligne ou sites tiers.

En utilisant ce document, vous vous engagez à respecter ces règles et à préserver l'intégrité du travail fourni. La consultation de ce document est strictement personnelle.

Merci de respecter le travail accompli afin de permettre la création continue de ressources pédagogiques fiables et accessibles.