



Ce document a été mis en ligne par l'organisme [FormaV](#)®

Toute reproduction, représentation ou diffusion, même partielle, sans autorisation préalable, est strictement interdite.

Pour en savoir plus sur nos formations disponibles, veuillez visiter :

www.formav.co/explorer

BP

DOSSIER RESSOURCES

PLÂTRERIE ET PLAQUE

E1

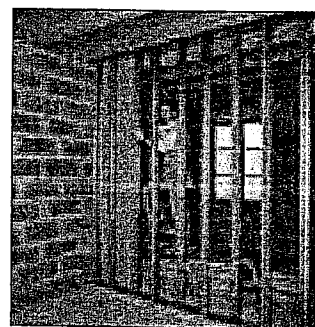
SUJET NATIONAL	Session 2009	Code E1		
Examen et spécialité BP PLÂTRERIE ET PLAQUE				
Intitulé de l'épreuve ETUDE, PREPRATION ET SUIVI D'UN OUVRAGE				
Type DOSSIER RESSOURCES	Facultatif : date et heure	Durée 4H30	Coefficient 4	N° de page / total S 1/7

Cloisons séparatives Placostil®

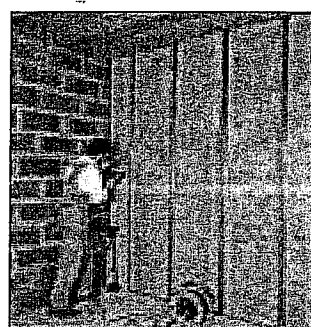
SAA et SAD

Description

Les cloisons séparatives de logements Placostil® SAA (Séparative d'Appartements à ossature Alternée) et SAD (Séparative d'Appartements à ossature Double) sont constituées de plaques Placoplatre® vissées sur un système d'ossatures Placostil®, les parements étant indépendants l'un de l'autre. Le vide intérieur est amorti par des panneaux de laine minérale.



Vissage du premier parement.



Vissage du deuxième parement à joints décalés par rapport au premier parement.

La faible inertie et le faible coefficient de transmission thermique ainsi obtenus limitent les transferts de chaleur entre locaux et facilitent le chauffage modulé des pièces. Ces parois résistent aux chocs normalisés spécifiques à ces ouvrages pour un poids 5 à 6 fois inférieur à celui d'un ouvrage maçonné, de performances égales.

La hauteur maximale d'emploi des cloisons Placostil® SAA et SAD dépend du type d'ossature et du nombre de plaques utilisées.

L'utilisation de bâti-supports sanitaires, par exemple de marque Géberit, facilite la fixation de tous les types d'appareils sanitaires suspendus (voir fiche "Fixation des sanitaires suspendus dans les cloisons Placostil®" - mise en œuvre).

Les cloisons séparatives Placostil® SAA et SAD font l'objet d'un Avis Technique entériné sans réserve par la Commission technique des assurances (C2P), notamment du point de vue du comportement mécanique (choc et effraction).

Les performances des ouvrages Placostil® (résistance au feu, isolation acoustique) sont confirmées par les procès-verbaux d'essais officiels réalisés soit avec des plaques Placoplatre® cartonnées, soit avec des plaques Stucal®.

Les produits BPB Placo® utilisés dans les ouvrages de ce document apportent des garanties à l'utilisateur en matière de Santé, Sécurité et Environnement : voir fiches S01.

Seule l'association exclusive des produits Placoplatre® est la garantie de résultats conformes aux procès-verbaux et comptes rendus d'essais.

Domaine d'emploi

Ces cloisons sont destinées à séparer dans les constructions neuves ou anciennes :

- les logements entre eux,
- les pavillons en bande,
- les logements et les coursives, dégagements, couloirs, escaliers,
- les logements et les locaux communs, ou les locaux commerciaux,

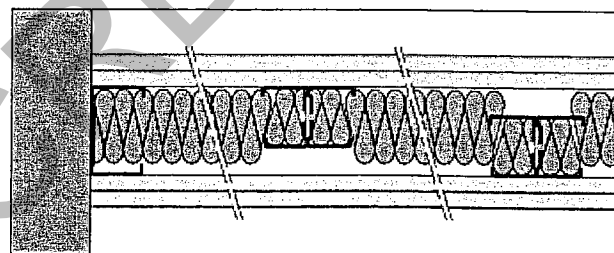
et d'une façon générale les locaux nécessitant des isolements acoustiques très élevés tels que studios d'enregistrement, salles et conservatoires de musique.

Constitution des ouvrages

L'ossature Placostil®

■ cloisons Placostil® SAA

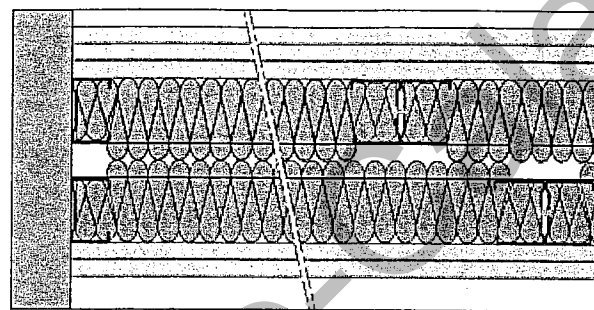
Elles sont constituées d'une ossature Placostil® périphérique simple (Rails Stil® R 70, R 90) et d'une double ossature Placostil® verticale indépendante alternée (Montants Stil® M 48, M 70). Dans le cas du montant Stil® M 90, il est nécessaire d'utiliser les cornières Stil® CR2 pour la réalisation de l'ossature périphérique. Les cloisons Placostil® SAA permettent d'obtenir des performances acoustiques élevées tout en conservant une épaisseur de cloison réduite.



Cloisons Placostil® SAA.

■ cloisons Placostil® SAD

Elles sont constituées d'une ossature Placostil® périphérique double indépendante (Rails Stil® R 48, R 70, R 90) et d'une double ossature Placostil® verticale indépendante (Montants Stil® M 48, M 70 et M 90). L'indépendance totale des ossatures permet de moduler l'épaisseur totale de la cloison et d'obtenir des performances acoustiques encore plus élevées.



Cloisons Placostil® SAD.

Les parements

Les parements sont constitués de 2 ou 3 plaques Placoplatre® standard ou techniques :

■ Plaques standard :

- Placoplatre® BA 13, BA 15, BA 18.

■ Plaques techniques :

- plaque blanche pré-imprimée : PlacoPremium® BA 13,
 - résistance renforcée à la diffusion de la vapeur d'eau : Placoplatre® PV BA 13,
 - réaction au feu M0 : Lisaplac® M0 BA 13 et BA 18,
 - haute résistance aux chocs : Placodur® BA 13 ou Lisadur® M0 BA 13.
- Ces plaques haute dureté sont préconisées dans les locaux à usage intensifs, tels que les locaux scolaires, gymnases, salles de sport, salles de jeux...
- haute résistance au feu : Placoflam® BA 13 et BA 15 ou Lisafam® M0 BA 13 et BA 15,
 - incombustible : Stucal® 13,
 - haute résistance à l'humidité : Placomarine® BA 13, Placomarine® BA 13 Premium.

Les parements doubles composés d'une plaque standard de 13 mm associée à une plaque standard de 18 mm, constituent une solution intermédiaire entre double et triple parement qui assure un bon isolement acoustique dans les fréquences graves et gomme la fréquence critique.

La cavité intérieure est amortie par des panneaux de laine minérale. L'étanchéité à l'air est assurée sur la périphérie de la cloison par les joints Placoplatre® en partie haute et cueillies latérales et par un ruban mousse (ruban résilient) et cordon de mastic acrylique au sol.

Caractéristiques techniques



Santé, Environnement

Les plaques Placoplatre® standard justifient de caractéristiques environnementales et sanitaires suivant la norme XP P01-010 (démarche engagée par le Syndicat National des Industries du Plâtre) et satisfont aux référentiels de certification HQE Tertiaire Neuf 2002 (CSTB) et Logement et Environnement - millésime 2003 (Qualitel).

Les plaques de plâtre ne rejettent pas de particules dans l'air.

Il n'a pas été mis en évidence d'émissions de Composés Organiques Volatiles (COV) de la plaque de plâtre.

La radioactivité naturelle de la plaque de plâtre est insignifiante par rapport à la radioactivité naturelle de l'environnement.



Hauteurs maximales d'emploi

Les hauteurs d'emploi de ces cloisons sont fonction de l'épaisseur et de la composition des parements, du type d'ossature (M 48 double, M 70 ou M 90 simple ou double) et de son entraxe (0,60 m ou 0,40 m). Les hauteurs sont fixées en tenant compte :

- de l'inertie des ossatures : $H = H_0 \sqrt[4]{\frac{I}{I_0}}$ (DTU 25 - 41)
(H_0 : 2,75 m)
(I_0 : 5,80 cm⁴)
- d'une majoration forfaitaire de 12 % entre les ouvrages à parement double et les ouvrages à parement triple,
- d'un niveau de pression de 20 daN/m² pour une déformation inférieure au 1/500^e de l'ouvrage.

Ces dispositions garantissent la non transmission des contraintes mécaniques entre parements.

Dans le cas où les cloisons sont reprises de part et d'autre par un plafond Placoplatre®, la hauteur à prendre en compte pour le choix de l'ossature est égale à la hauteur sous plafond majorée de la moitié de la hauteur du plénum, lorsque celle-ci est inférieure ou égale à 2,50 m (CR.GS9 du 22 avril 1997).

Dans le cas des cloisons sous rampant, la hauteur à prendre en compte est la moyenne des hauteurs mini et maxi.

Examen et spécialité : BP PLÂTRERIE ET PLAQUE

Code E1

Intitulé de l'épreuve : ETUDE, PREPARATION ET SUIVI D'UN OUVRAGE

N° de page

2/7

La méthode de Sabine

Le comportement acoustique d'un local se caractérise essentiellement par son temps de réverbération. La formule de Sabine permet d'estimer simplement le comportement d'un local par calcul du temps de réverbération pour différentes fréquences. Le temps de réverbération varie proportionnellement au volume et inversement proportionnellement à l'aire d'absorption équivalente

Formule de Sabine

$$T = \frac{0.16 V}{A}$$

Tr : Temps de réverbération en seconde
 Constante V : Volume du local en m³
 A : Aire d'absorption équivalente
 a1 : Coeff. de Sabine de l'objet 1
 S1 : Surface de l'objet 1
 L'aire d'absorption équivalente est égale à la somme de chaque surface (S1, S2...) multipliée par son coefficient alpha Sabine (α1, α2 ...) n1 : objet ou personne, multipliée par son coefficient alpha Sabine (α1, α2 ...)

avec $A = (\alpha_1 \times S_1) + (\alpha_2 \times S_2) + n_1 \alpha_1 + \dots$

Durée de réverbération pour salle de repos $0.40s \leq T \leq 0.80s$

Coefficients de Sabine

Le degré d'absorption acoustique d'un matériau pour une certaine bande de fréquence est caractérisé par le coefficient de Sabine **an**, qui détermine la quantité d'énergie absorbée. Ce coefficient **an** permet de comparer les performances des différents produits.

Si an Sabine tend vers 1 cela signifie que la paroi a absorbée la totalité de l'énergie et que rien n'est réfléchi, **le matériau est absorbant**

Si an Sabine = 0 ou tend vers 0 cela signifie que la paroi a réfléchi la totalité de l'énergie et que rien n'est absorbé, **le matériau est réverbérant**

Voici un tableau donnant des exemples de coefficients de Sabine pour certains matériaux à plusieurs fréquences

Objet	125Hz	250Hz	500Hz	1000Hz	2000Hz	5000Hz
Bois	0,090	0,110	0,100	0,080	0,080	0,100
Carrelage	0,010	0,015	0,020	0,025	0,030	0,040
Contreplaqué 5 mm + vide 5 cm	0,470	0,340	0,300	0,110	0,080	0,080
Enduit de ciment lisse	0,010	0,010	0,020	0,020	0,020	0,030
Moquette épaisse	0,120	0,200	0,250	0,450	0,400	0,350
Panneau de laine minérale 4 cm	0,300	0,700	0,880	0,850	0,650	0,600
Papier peint	0,010	0,020	0,040	0,100	0,200	0,300
Tôle 0,2 mm perforation 15% et laine minérale 30 mm	0,260	0,330	0,560	0,780	0,650	0,450
Plâtre avec ou sans peinture	0,02	0,03	0,04	0,05	0,03	0,03
Lit avec couverture	0,14	0,23	0,35	0,39	0,37	0,38
Placage de bois 10kg/m ² pour porte intérieure	0,15	0,12	0,10	0,09	0,08	0,07
Enfant assis	0,470	0,340	0,300	0,110	0,080	0,080
Personne assise	0,15	0,23	0,56	0,78	0,38	0,89
vitres	0,08	0,04	0,03	0,03	0,03	0,08

Caractéristiques des cloisons séparatives Placostil® avec plaques standard ou techniques

PAREMENT 1 PAREMENT 2	2 x 13 2 x 13				2 x 13 3 x 13		3 x 13 3 x 13				
	SAA 120	SAA 140	SAD 150	SAA 150	SAA 150	SAD 180	SAD 200	SAD 180	SAD 220	SAA 220	SAD 260
Epaisseur minimale de la cloison en mm	120	140	160	160	160	180	200	180	220	220	260
Ossature S : simple D : double	48 (D)	70 (S) 70 (D)	48 (D)	70 (S) 70 (D)	90 (S) 90 (D)	48 (D)		48 (D)	70 (S) 70 (D)	90 (S) 90 (D)	
Espace minimal entre parements en mm	70	90	110	110	110	118	138	105	145	145	185

2 x 13 = 2 plaques de plâtre de 13 mm d'épaisseur.



Résistance mécanique

Hauteur limite en m Entraxe de 0,60 m	S : simple D : double		S : simple D : double		S : simple D : double		S : simple D : double		S : simple D : double	
	5,8 (D)	7,7 (S) 15,4 (D)	5,8 (D)	7,7 (S) 15,4 (D)	13,7 (S) 27,4 (D)	5,8 (D)	5,8 (D)	7,7 (S) 15,4 (D)	13,7 (S) 27,4 (D)	
Hauteur limite en m Entraxe de 0,60 m	2,95	2,95	2,95	2,95	3,40	2,95	2,95	3,35	3,85	
Hauteur limite en m Entraxe de 0,40 m	2,75	3,50	2,75	3,50	4,05	2,75	3,10	3,95	4,55	
Hauteur limite en m Entraxe de 0,40 m	3,20	3,20	3,20	3,20	3,75	3,20	3,20	3,70	4,25	
Hauteur limite en m Entraxe de 0,40 m	3,05	3,85	3,05	3,85	4,50	3,05	3,40	4,35	5,05	



Résistance au feu

CF	1 h		2 h	
	PV CSTB 96.41955	1 h (2)	PV CSTB 96.41955	2 h (1) (3)
Plaques Placoplâtre® M1 ou Lisapac® M0				
Plaques Placoflam® M1 ou Lisafam® M0 ou Stral®	2 h (3)	2 h (2) (3)	3 h (1) (3)	PV CSTB 96.41956

(1) Classement ramené à 1 h et 2 h pour les cloisons de hauteur supérieure à 4 m.

(2) Classement assimilé à celui des cloisons avec parements 2 x 13.

(3) Isolation en panneaux de laine de roche Rockcalm 211.



Isolation acoustique

R _w (C; C _r) en dB	61 (-3; -9)	61 (-2; -8)	64 (-2; -7)	67 (-3; -9)	68 (1) (-3; -8)	70 (1) (-3; -10)	71 (1) (-2; -7)	72 (1) (-3; -7)
R _A en dB	58	59	62	64	65	67	69	69
R _A v	52	53	57	58	60	60	64	65

Ces caractéristiques acoustiques valent pour des produits et montages standard. (1) Simulation logiciel STIFF.

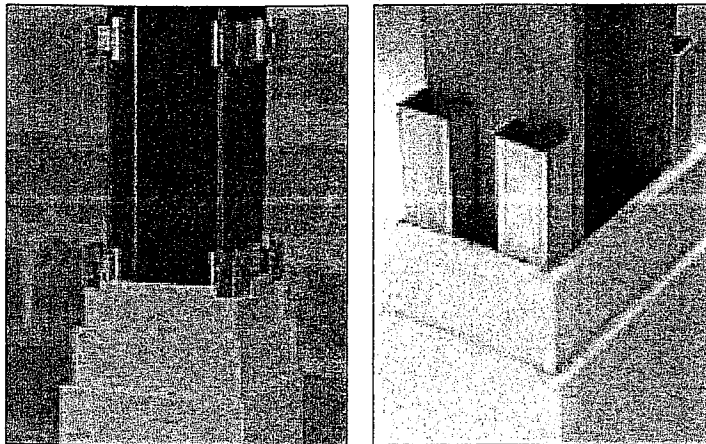
RE CSTB n° 19250 et AC 96-234.

Examen et spécialité : BP PLÂTRERIE ET PLAQUE	Code E1
Intitulé de l'épreuve : ETUDE, PREPARATION ET SUIVI D'UN OUVRAGE	N° de page 3/7

Protection des structures acier par plaques de plâtre

Description

La stabilité au feu des structures en acier est assurée par habillage ou encoisonnement de plaques Placoplatre® vissées sur des systèmes d'ossature métallique Placostil® ou sur des accessoires spécifiques Clipfeu®.



Protection avec agrafes Clipfeu®. Protection sur ossature Placostil®.

Les systèmes de protection des structures en acier ont fait l'objet d'essais spécifiques permettant de couvrir l'ensemble des cas de figures, de 1/2 h à 2 heures de stabilité au feu des poteaux et poutres. Ces résultats sont consignés dans les procès-verbaux d'essais.

Les produits BPB Placo® utilisés dans les ouvrages de ce document apportent des garanties à l'utilisateur en matière de Santé, Sécurité et Environnement : voir fiches S01.

Seule l'association exclusive des produits Placoplatre® est la garantie de résultats conformes aux procès-verbaux et comptes rendus d'essais.

Domaine d'emploi

Les protections des structures acier en plaques Placoplatre® sont utilisées dans les bâtiments à ossature métallique. La technique d'habillage par plaques Placoplatre® s'adapte à toutes les formes, dimensions et natures de profilés métalliques.



Santé, Environnement

Les plaques Placoplatre® standard justifient de caractéristiques environnementales et sanitaires suivant la norme XP P01-010 (démarche engagée par le Syndicat National des Industries du Plâtre) et satisfont aux référentiels de certification HQE Tertiaire Neuf 2002 (CSTB) et Logement et Environnement - millésime 2003 (Qualitel).

Les plaques de plâtre ne rejettent pas de particules dans l'air. Il n'a pas été mis en évidence d'émissions de Composés Organiques Volatiles (COV) de la plaque de plâtre. La radioactivité naturelle de la plaque de plâtre est insignifiante par rapport à la radioactivité naturelle de l'environnement.

Constitution des ouvrages

Les protections sont constituées de plaques Placoplatre® standard ou techniques :

Plaques standard

- Placoplatre® BA 18

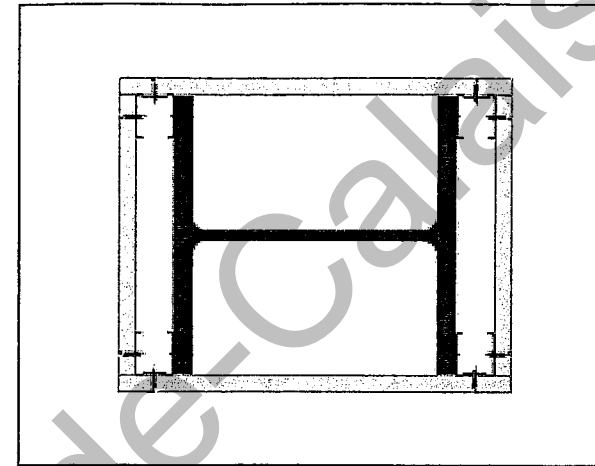
Plaques techniques

- réaction au feu M0 : Lisaplaç® M0 BA 18,
- haute résistance au feu : PlacoFlam® BA 13 et BA 15 ou Lisaflam® M0 BA 13 et BA 15,
- incombustible : Stucal® 13 et 25.

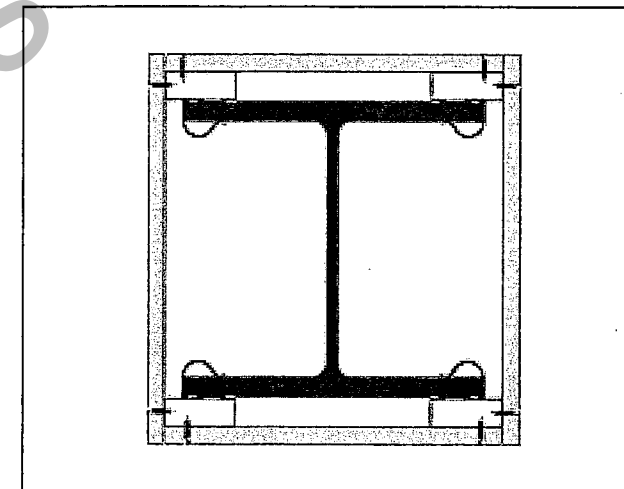
Ces plaques sont vissées sur les agrafes Clipfeu® pour les habillages de poteaux et de poutres, sur les ossatures Placostil® pour les habillages ou encoisonnements des poteaux. L'utilisation des profilés Stil® R 26 et M 26 limite l'encombrement des protections.

L'épaisseur de protection à mettre en œuvre pour une durée de stabilité donnée est fonction du type de plaque utilisée, du facteur de massivité des fers (m^{-1}), ainsi que de la température de ruine de la structure.

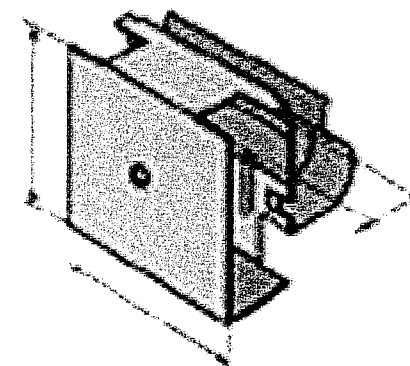
Protection de poteaux et poutres par habillage (encoffrement)



Poteaux : protection sur ossature Placostil®.



Poteaux et poutres : protection sur agrafes Clipfeu®.



Agrafe Clipfeu

Examen et spécialité : BP PLÂTRERIE ET PLAQUE	Code E1
Intitulé de l'épreuve : ETUDE, PREPARATION ET SUIVI D'UN OUVRAGE	N° de page 4/7

Pour comprendre la réglementation

La réglementation en vigueur impose des **temps de réverbération** optimaux pour les **différents types de locaux scolaires** selon leur utilisation.

Le **temps de réverbération** est un critère physique définissant la qualité acoustique d'un local.

Plus le temps de réverbération est long, plus le phénomène parasite d'écho et de résonance est gênant, et plus le local est bruyant.

Pour garantir une bonne qualité d'intelligibilité, il faut un temps de réverbération court.

Locaux meublés non occupés

Article 5

Salle de repos des écoles maternelles; salle d'exercice des écoles maternelles; salle de jeux des écoles maternelles. Local d'enseignement, de musique, d'études, d'activités pratiques, salle de restauration et salle polyvalente de volume $\leq 250 \text{ m}^3$. Local médical ou social, infirmerie; sanitaires; administration; foyer; salle de réunion; bibliothèque; centre de documentation et d'information

Local d'enseignement, de musique, d'études ou d'activités pratiques d'un volume $> 250 \text{ m}^3$, sauf atelier bruyant⁽¹⁾

Salle de restauration d'un volume $> 250 \text{ m}^3$

Autres locaux et circulations accessibles aux élèves d'un volume $> 250 \text{ m}^3$

Salle polyvalente d'un volume $> 250 \text{ m}^3$ ⁽¹⁾

Salle de sports

Durée de réverbération moyenne
(en secondes) dans les intervalles d'octave
centrés sur 500, 1000 et 2000 Hz

$$0,4 \leq Tr \leq 0,8$$

Intelligibilité

$$0,6 \leq Tr \leq 1,2$$

Intelligibilité

$$Tr \leq 1,2$$

Niveau sonore ambiant maîtrisé et faible

$$Tr \leq 0,15 \times \sqrt{V}$$

Réduction du niveau sonore par rapport aux pièces voisines

$$0,6 \leq Tr \leq 1,2$$

et étude particulière obligatoire⁽²⁾

Confort et Intelligibilité

Définis dans l'annexe relative à la limitation du bruit dans les établissements de loisirs et de sports pris en application de l'article L.111-11-1 du Code de la construction et de l'habitation.

Confort et Intelligibilité

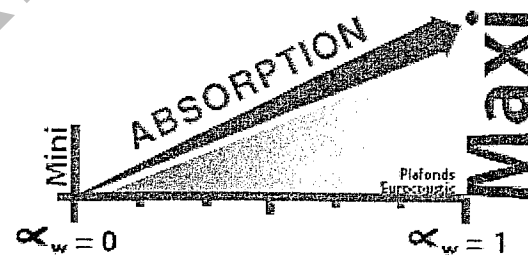
(1) : en cas d'usage de la salle de restauration comme salle polyvalente, les valeurs à prendre en compte sont celles données pour la salle de restauration
(2) : l'étude particulière est destinée à définir le traitement acoustique de la salle permettant d'avoir une bonne intelligibilité en tout point de celle-ci
(3) : cf. article 8

Le confort par l'absorption acoustique

Le plafond joue un rôle essentiel. En général, les sols et les parois verticales réfléchissent les sons. Le plafond reste la seule surface de dimension suffisante pour absorber les sons, réduisant ainsi les phénomènes parasites de réverbération.

La réduction et la maîtrise des temps de réverbération passent par la mise en œuvre de plafonds à forte absorption acoustique.

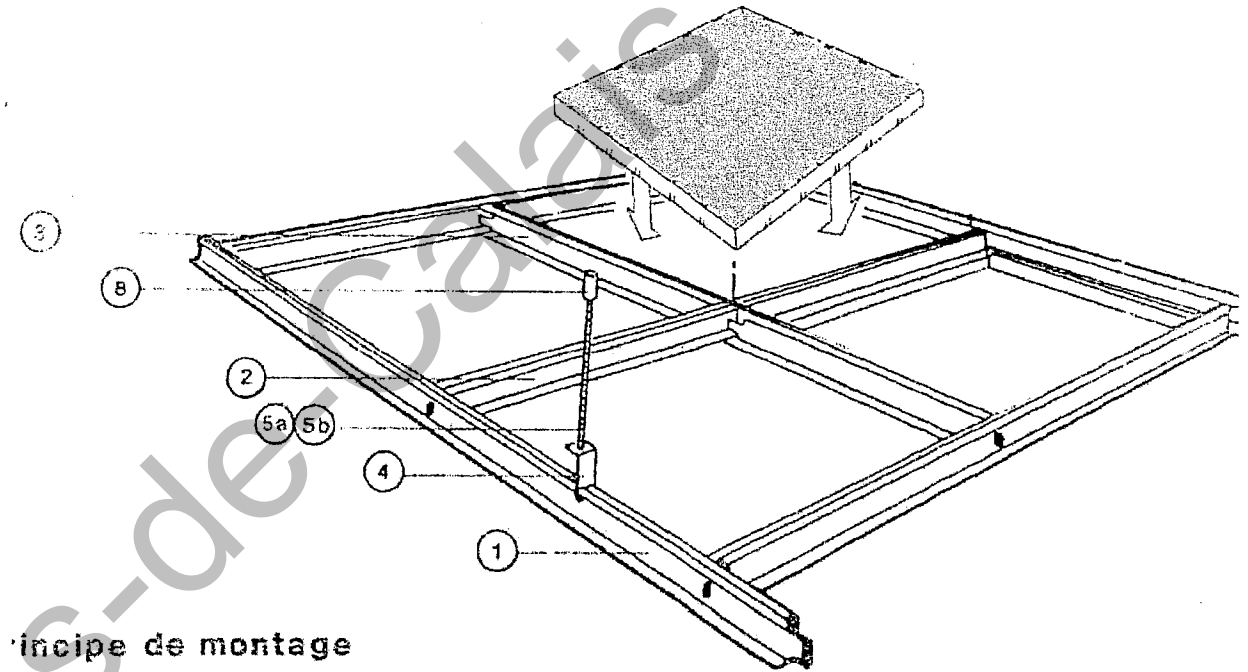
Une absorption élevée permet une réverbération maîtrisée, donc un confort assuré.



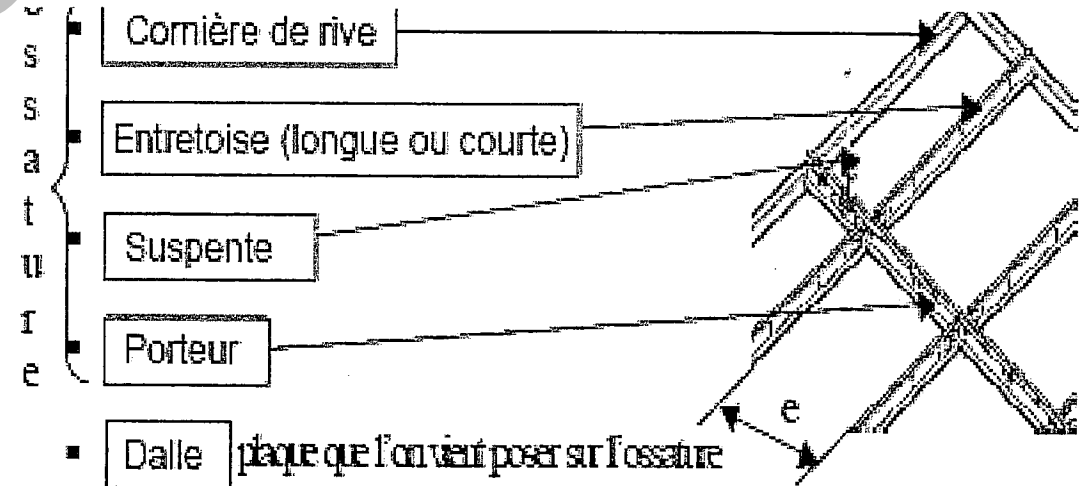
α_w = valeur unique caractérisant les performances d'absorption acoustique d'un matériau pour 1 m^2 de celui-ci.

Si $\alpha_w = 0$, le matériau réfléchit toute l'énergie sonore qu'il reçoit

Si $\alpha_w = 1$, le matériau absorbe toute l'énergie sonore qu'il reçoit



Principe de montage



- **Dalle** : plaque que l'on vient poser sur l'ossature
- **Entraxe (e)** : distance entre deux éléments de l'ossature
- **Module** : dimension du rectangle élémentaire de l'ossature donné en mm (ex 1200x500)
- **Plénum** : espace situé entre le faux-plafond et le plafond
- **Calepinage** : schéma représentant l'implantation des différents éléments du faux-plafond

Examen et spécialité : BP PLÂTRERIE ET PLAQUE

Code E1

Intitulé de l'épreuve : ETUDE, PREPARATION ET SUIVI D'UN OUVRAGE

N° de page

5/7

LE TRAITEMENT DES DÉCHETS

● LES DÉCHETS INERTES

65%

● LES DÉCHETS BANALS (DIB)

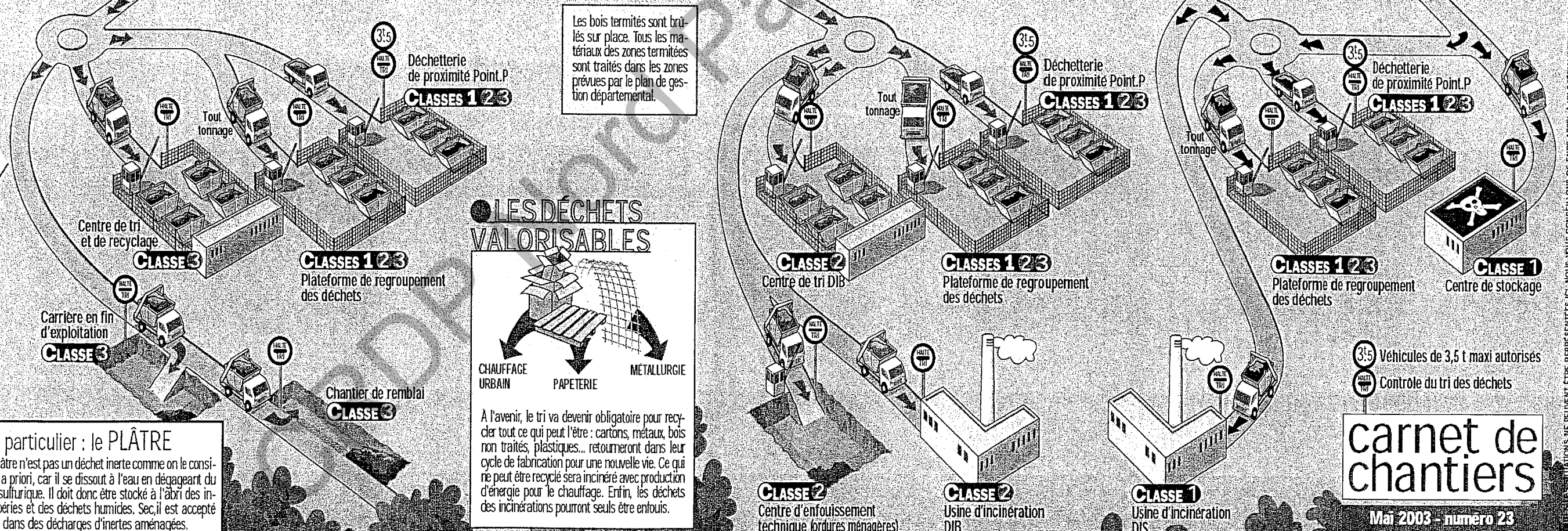
29%

● LES DÉCHETS SPÉCIAUX (DIS) 5%

NATURE des déchets	Coût de reprise*
Béton, mortier ciment, briques, parpaings, tuiles, carrelages (sans colle)	2€ à 8€/t
Verre, laine minérale	30€ à 45€/t
Enrobés bitumineux (sans goudrons, étanchéité)	50€ à 65€/t
Enrobés goudrons	70€ à 80€/t
Sacs de ciment, emballages souillés, Canalisations PVC	40€ à 50€/t
Bois (plancher, palette, y compris certains bois traités)	20€ à 40€/t
Revêtements de sol (plastique, lino, moquette), Carrelages avec colle (si moins de 5%)	70€ à 80€/t
Plâtre + bois, plâtre + carton, plâtre + PSE, Polystyrène, Chutes de papiers peints et de fils électriques	45€ à 55€/t
Tuyauteries acier, cuivre ou plomb, Métaux mélangés	10€ à 20€/t
Substances dangereuses et matériaux souillés ou contaminés par celles-ci (acide, fuel...) Bois traités au CCA ou à la creosote, Emballages de produits dangereux	90€ à 100€/t
Pots de peintures, solvants, colles, Peinture au plomb sur parois, Bouteilles de diluant, Rouleaux, brosses, pinceaux	2€ à 4€/kg
Amiante-ciment (emballage dans des sacs spéciaux)	250€ à 400€/t

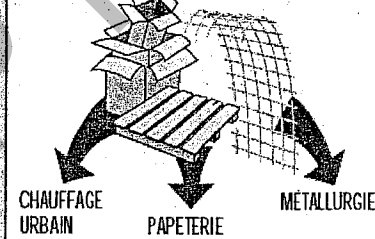
*Estimation extrêmement variable en fonction des régions et des structures existantes.

Dispositifs de STOCKAGE et de TRI



Les bois traités sont brûlés sur place. Tous les matériaux des zones traitées sont traités dans les zones prévues par le plan de gestion départemental.

LES DÉCHETS VALORISABLES



A l'avenir, le tri va devenir obligatoire pour recycler tout ce qui peut l'être : cartons, métaux, bois non traités, plastiques... retourneront dans leur cycle de fabrication pour une nouvelle vie. Ce qui ne peut être recyclé sera incinéré avec production d'énergie pour le chauffage. Enfin, les déchets des incinérations pourront seuls être entoués.

Cas particulier : le PLÂTRE
Le plâtre n'est pas un déchet inerte comme on le considère a priori, car il se dissout à l'eau en dégageant du gaz sulfurique. Il doit donc être stocké à l'abri des intempéries et des déchets humides. Sec, il est accepté dans des décharges d'inertes aménagées.

carnet de chantiers

Mai 2003 - numéro 23

Examen et spécialité : BP PLÂTRERIE ET PLAQUE

Code E1

Intitulé de l'épreuve : ETUDE, PREPARATION ET SUIVI D'UN OUVRAGE

N° de page

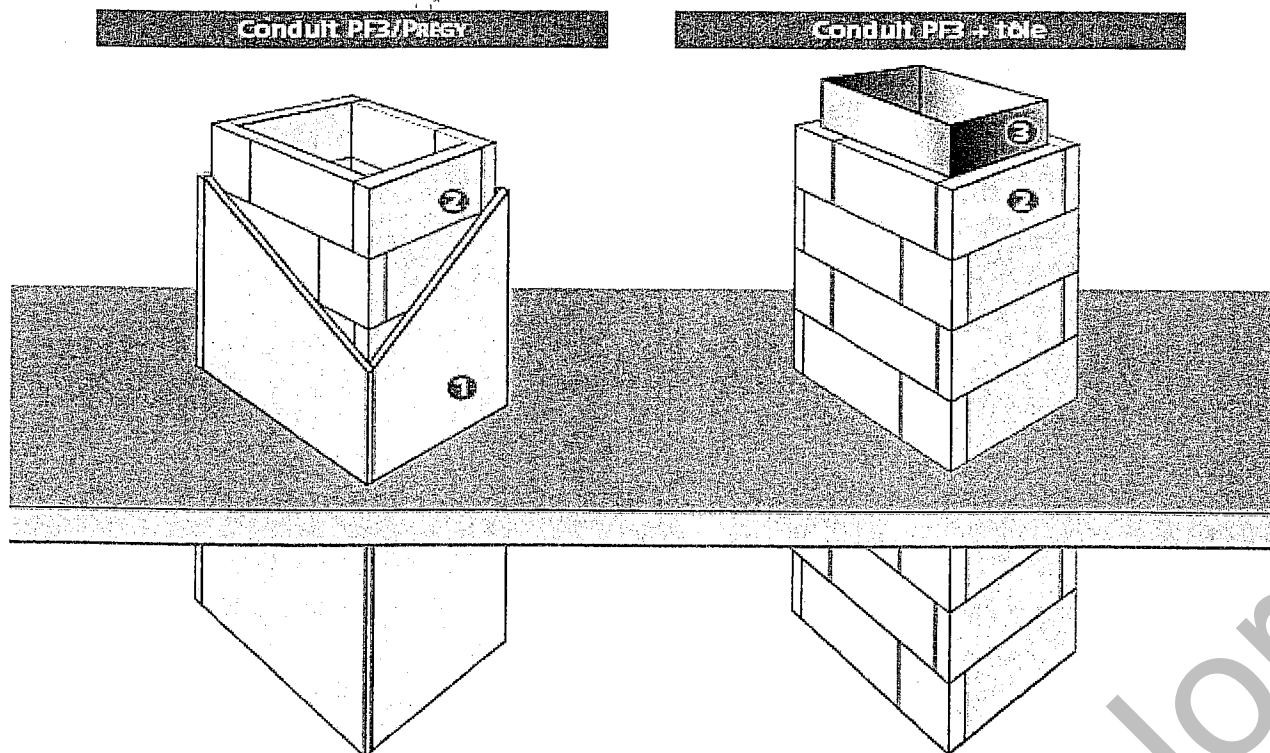
6/7

SITUATIONS NE PEUVENT ÊTRE REPRÉSENTÉES ICI. NOUS VOUS CONSEILLONS DE FAIRE APPEL À UN SPÉCIALISTE... INFOGRAPHIE MICHEL BERGET/14 4 TOUS DROITS RÉSERVÉS

DÉSENFUMAGE ET VENTILATION

CONDUITS VERTICAUX

Conduits destinés au désenfumage et à la ventilation des locaux. Ils sont réalisés en carreaux de plâtre PF3 avec tubage en tôle ou collage d'une plaque PRÉGYFEU M0.



- 1 Plaque PRÉGYFEU M0
- 2 Carreau PF3
- 3 Conduit tôle

L'ensemble des schémas ci-dessus est mis en couleurs pour en faciliter la lecture et la compréhension. Les plaques PRÉGYFEU M0 95 sont, en fait, de couleur blanche.

APPLICATIONS COURANTES

- Tout type d'établissement recevant du public.
- Bâtiments d'habitation.
- Bureaux.
- Bâtiments industriels.
- Parking.

INTERETS SPECIFIQUES

- Produits traditionnels de mise en œuvre aisée.
- Technique homogène avec les cloisons en carreaux PF3.
- Conduits autostables entre planchers (hauteurs maxi indiquées dans les PV).
- Plusieurs possibilités de variantes en fonction des encombrements et du contenu des lots fumisterie et plâtrerie.

DEFINITIONS

- **CONDUIT** : volume fermé servant à l'écoulement d'un fluide.
- **GAINE** : volume fermé renfermant plusieurs conduits (voir page 233).
- **VENTILATION** : apport d'air frais de façon continue ou lors d'un incendie. Le conduit de ventilation résiste au feu extérieur au conduit. Son système de suspension est donc généralement protégé.
- **DÉSENFUMAGE** : évacuation des fumées et gaz chauds lors d'un incendie. Le conduit de désenfumage est traité pour résister au feu intérieur au conduit.

NOTIONS ELEMENTAIRES

• Réaction au feu : classement des matériaux

La réaction au feu exprime la capacité du matériau à s'enflammer et à brûler. Elle correspond au démarrage de l'incendie.

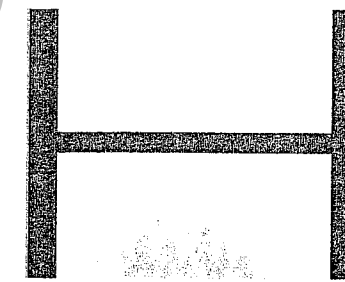
Matériaux incombustibles	M0	PRÉGYFEU M0, PRÉGYPLAC M0, PRÉGYFLAM M0, plâtres, carreaux de plâtre PF3
Matériaux combustibles	M1	PRÉGYPLAC STD, PRÉGYFLAM STD, ...
	M2	Bois ignifugé
	M3	Bois de plus de 18 mm
	M4	Bois de faible épaisseur

• Résistance au feu : performances des ouvrages

La résistance au feu exprime le temps durant lequel un ouvrage continuera à assurer sa fonction lors d'un incendie.

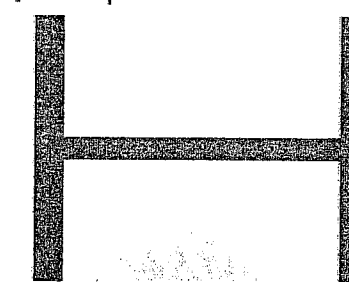
Quand un local est en feu, il faut éviter :

- que le bâtiment ne s'écroule : Stabilité au Feu (SF) des structures,
- que l'incendie ne se propage dans les autres locaux : Coupe-Feu (CF) et Pare-Flamme (PF) des parois.



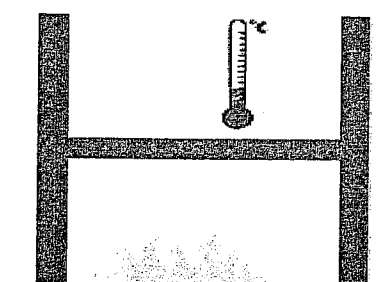
SF

Résistance mécanique



PF

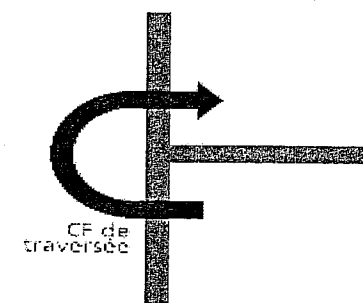
Résistance mécanique +
Etanchéité aux flammes
et aux gaz chauds



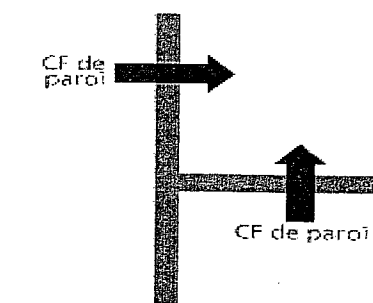
CF

Résistance mécanique +
Etanchéité aux flammes
et aux gaz chauds
+
Isolation thermique

• Différents types de Coupe-Feu :



Coupe-Feu de traversée



Coupe-Feu de paroi

Examen et spécialité : BP PLÂTRERIE ET PLAQUE

Code E1

Intitulé de l'épreuve : ETUDE, PREPARATION ET SUIVI D'UN OUVRAGE

N° de page

7/7

Copyright © 2026 FormaV. Tous droits réservés.

Ce document a été élaboré par FormaV® avec le plus grand soin afin d'accompagner chaque apprenant vers la réussite de ses examens. Son contenu (textes, graphiques, méthodologies, tableaux, exercices, concepts, mises en forme) constitue une œuvre protégée par le droit d'auteur.

Toute copie, partage, reproduction, diffusion ou mise à disposition, même partielle, gratuite ou payante, est strictement interdite sans accord préalable et écrit de FormaV®, conformément aux articles L.111-1 et suivants du Code de la propriété intellectuelle. Dans une logique anti-plagiat, FormaV® se réserve le droit de vérifier toute utilisation illicite, y compris sur les plateformes en ligne ou sites tiers.

En utilisant ce document, vous vous engagez à respecter ces règles et à préserver l'intégrité du travail fourni. La consultation de ce document est strictement personnelle.

Merci de respecter le travail accompli afin de permettre la création continue de ressources pédagogiques fiables et accessibles.